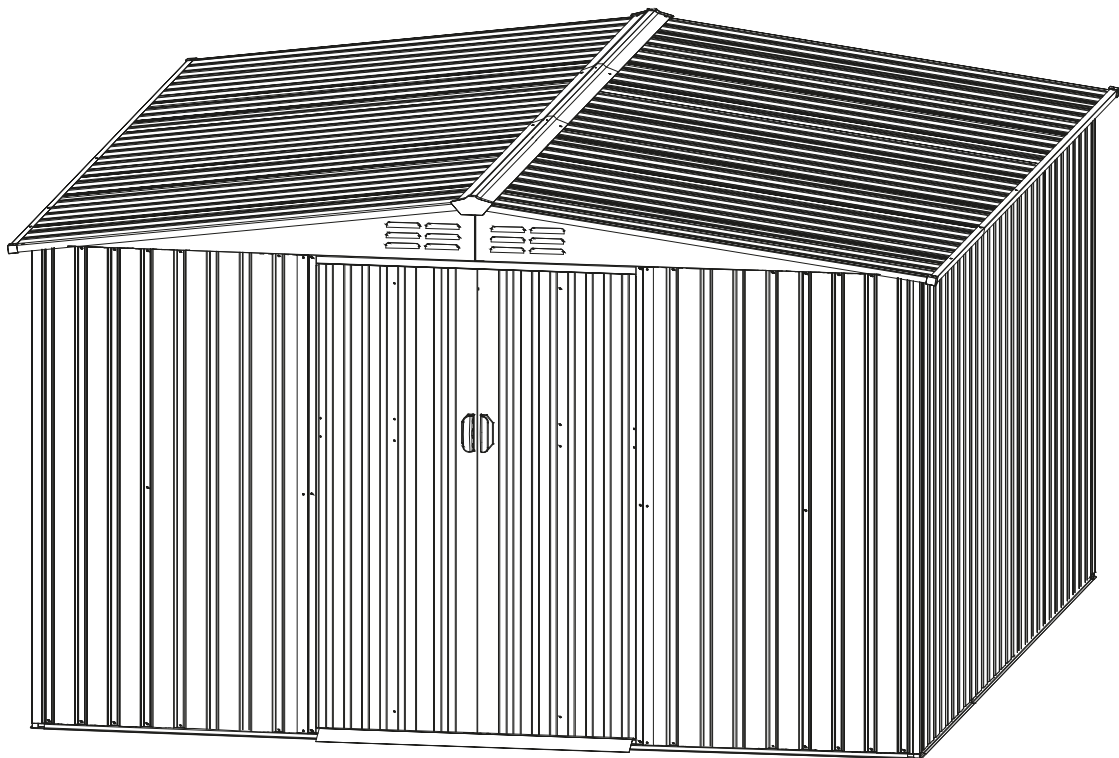


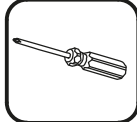
# NÁVOD

## Garlist SDG-04 Zahradní domek - Šedá

S1010A -2828M



### Doporučené nástroje



**DŮLEŽITÉ:** Uschovejte pro budoucí použití. Pečlivě si přečtěte.

## **PŘÍPRAVA K MONTÁŽI**

Před zahájením stavby zkontrolujte místní stavební předpisy týkající se základů, umístění a dalších požadavků. Prostudujte si tento návod – obsahuje důležité informace a užitečné tipy, které usnadní a zpříjemní montáž.

### **Instrukce k montáži:**

Před zahájením si přečtěte všechny pokyny a informace. Pro úspěšný výsledek se ujistěte, že postupujete krok za krokem podle uvedené posloupnosti.

### **Základ / podlaha:**

Pozemek musí být připraven tak, aby základna domku byla vodorovná ze všech stran – nutná je kontrola pomocí vodováhy.

Základ může být vyroben z impregnovaného dřeva nebo betonu, aby se zabránilo pronikání vlhkosti do domku.

Domek nesmí být postaven přímo na trávu, protože zem během deště měkne a bahní. Pokud se dělá betonová deska, musí být mírně vyspádovaná k okrajům, aby se zabránilo pronikání vody. Beton musí být zcela suchý, než na něj domek postavíte.

Základna může být také vytvořena z cihel, tvárnic, nebo umístěna na betonovou desku. Cihly nebo tvárnice musí být pevně usazeny do roviny a konstrukce domku na ně následně přišroubována.

### **Díly a seznam dílů:**

Před zahájením montáže roztřídte a zkontrolujte všechny díly a spojovací materiál, abyste měli jistotu, že nic nechybí (viz strana Seznam dílů).

Nepokoušejte se domek sestavit, pokud nějaké díly chybí.

Částečně sestavený domek může být snadno poškozen i slabým větrem.

### **Bezpečnost musí být na prvním místě:**

Vyberte si pro montáž suchý a bezvětřný den. Na montáž jsou potřeba alespoň dvě osoby. Používejte ochranné rukavice, brýle a dlouhé rukávy, abyste předešli zranění ostrými hranami dílů.

Děti a domácí zvířata nemají na staveništi co dělat.

Nestoupejte celou vahou na střechu domku. Pokud používáte schůdky, ujistěte se, že jsou bezpečné.

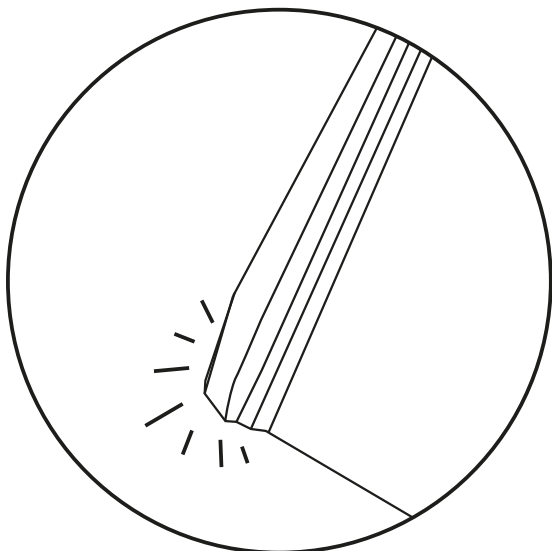
### **Údržba a péče:**

Udržujte domek čistý – používejte měkký hadřík, v případě potřeby vodu.

Udržujte dveřní kolejnice čisté, bez nečistot, aby dveře mohly hladce jezdit.

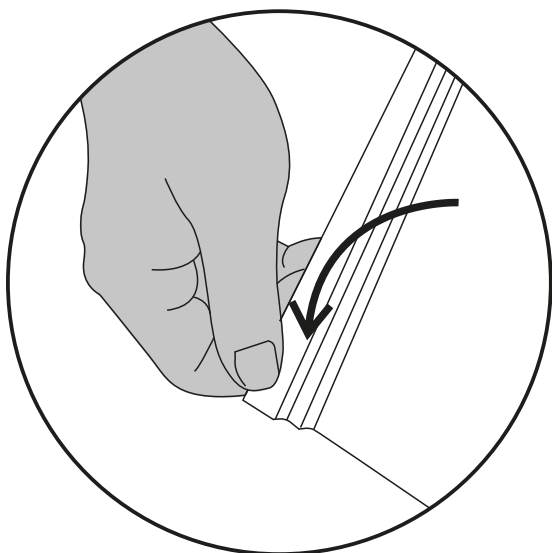
Odstraňujte sníh vhodnými nástroji, aby byl vstup bezpečný. Těžký sníh může způsobit zřícení střechy – vždy dbejte na bezpečnost.

Domek není určen k bydlení, ale pouze ke skladování věcí.

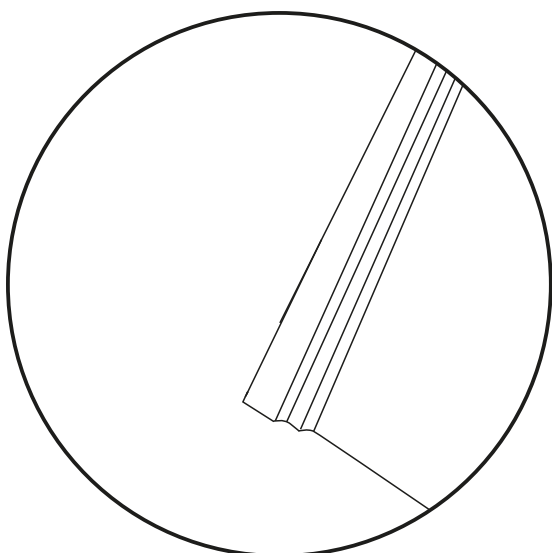


CZ – UPOZORNĚNÍ:


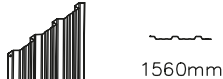

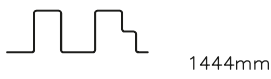




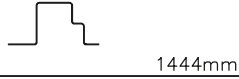
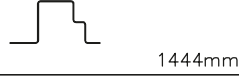
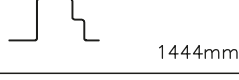
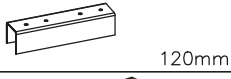
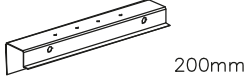

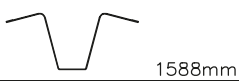

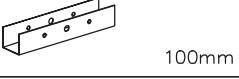
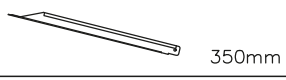
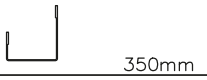

Pokud jsou rohy lehce ohnuté, je to v pořádku.

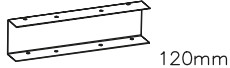
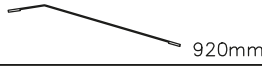
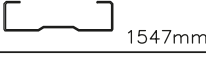


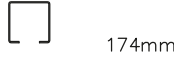
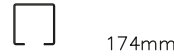



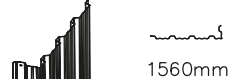
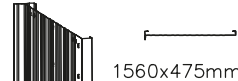
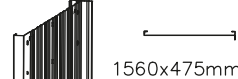
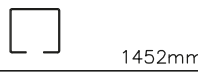
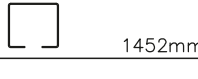
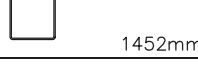
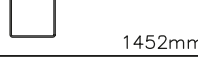
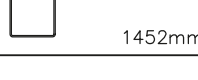
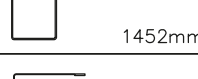
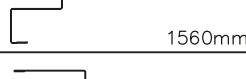

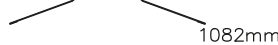
Noste rukavice a lehce narovnejte rohy,  
dokud nebudou rovné.



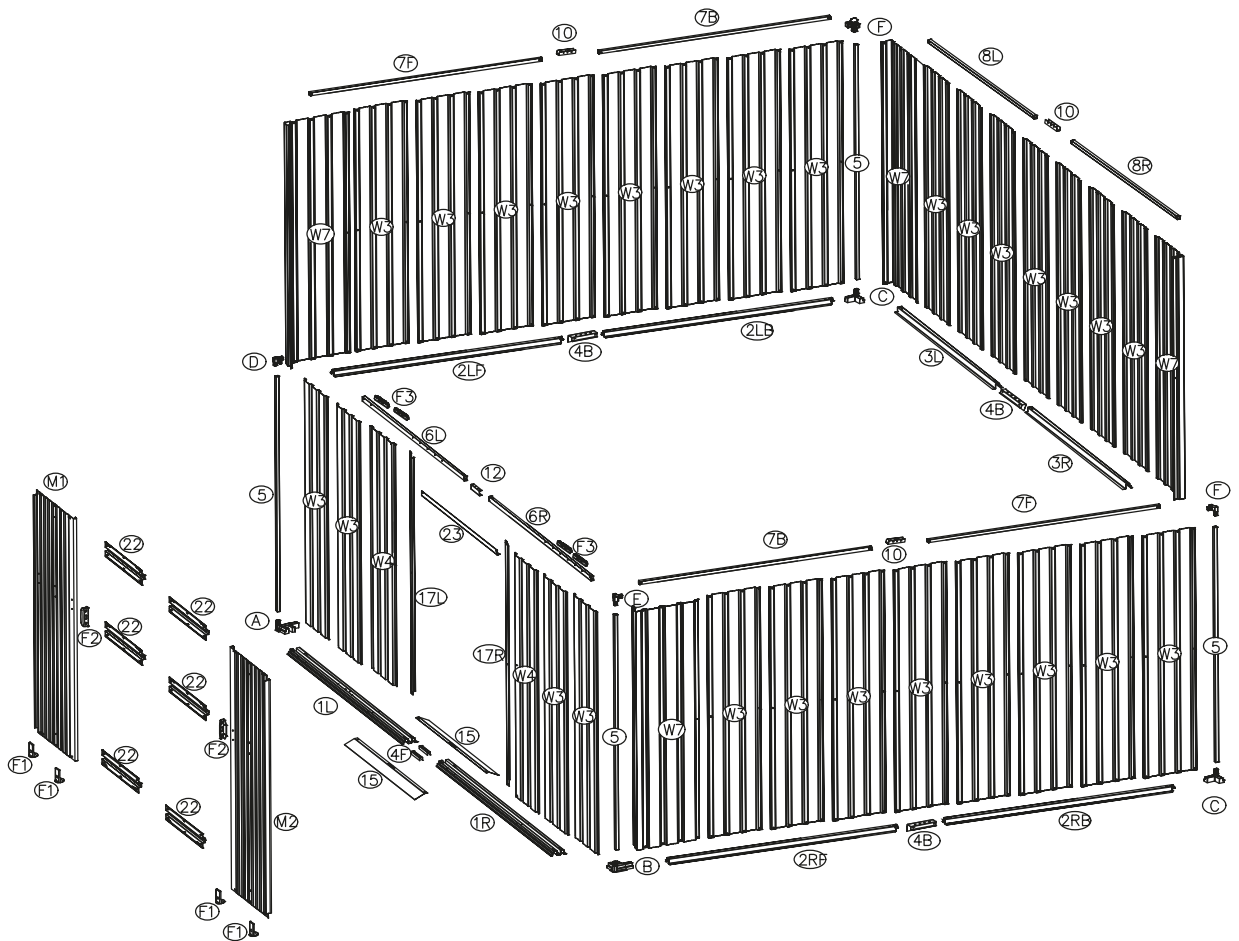
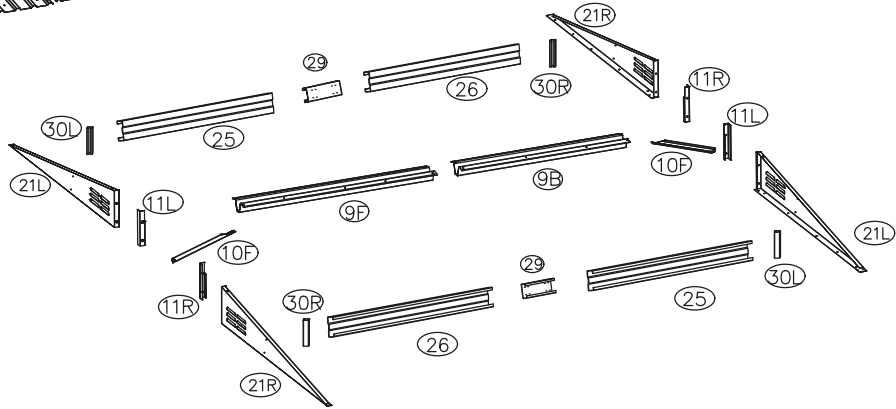
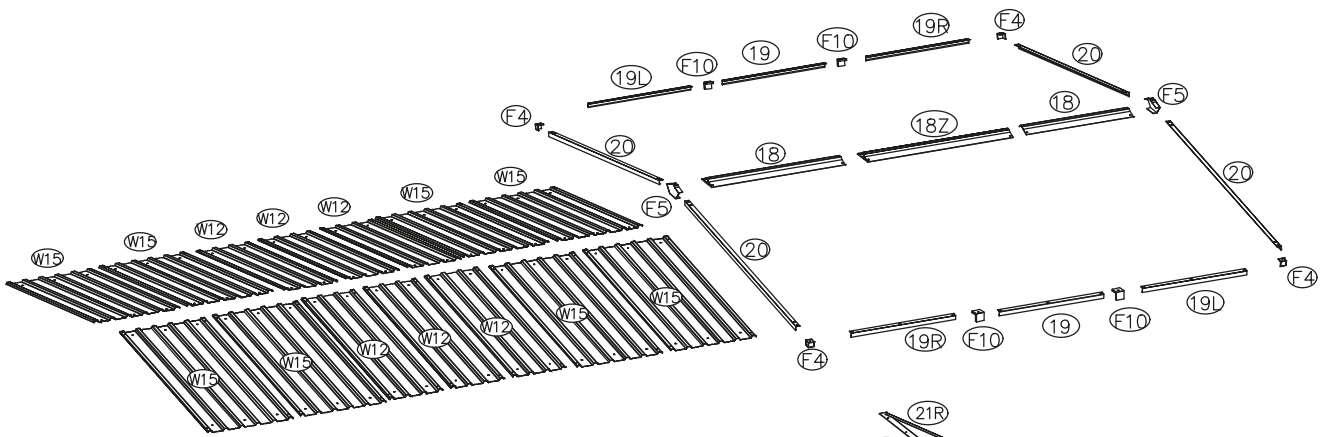
Poté budou panely zase v normálním stavu  
a nebude to mít žádný vliv na montáž.

Karton:1/2		
Č.	DÍL.	P.
W3	 1560mm	27
W4	 1560mm	2
W12	 1590mm	6
1L	 1444mm	1
1R	 1444mm	1
2LF	 1401mm	1
2LB	 1444mm	1
2RF	 1401mm	1
2RB	 1444mm	1
3L	 1444mm	1
3R	 1444mm	1
4F	 120mm	2
4B	 200mm	3
5	 1515mm	4
9F	 1588mm	1
9B	 1588mm	1
10	 100mm	3
10F	 350mm	2
11L	 350mm	2
11R	 350mm	2

12	 120mm	1
15	 920mm	2
25	 1547mm	2
26	 1441mm	2
29	 210mm	2
30L	 174mm	2
30R	 174mm	2

Karton:2/2		
Č.	DÍL.	P.
W15	 1590mm	8
W7	 1560mm	4
M1	 1560x475mm	1
M2	 1560x475mm	1
6L	 1452mm	1
6R	 1452mm	1
7F	 1452mm	2
7B	 1452mm	2
8L	 1452mm	1
8R	 1452mm	1
17L	 1560mm	1
17R	 1560mm	1
18	 1082mm	2





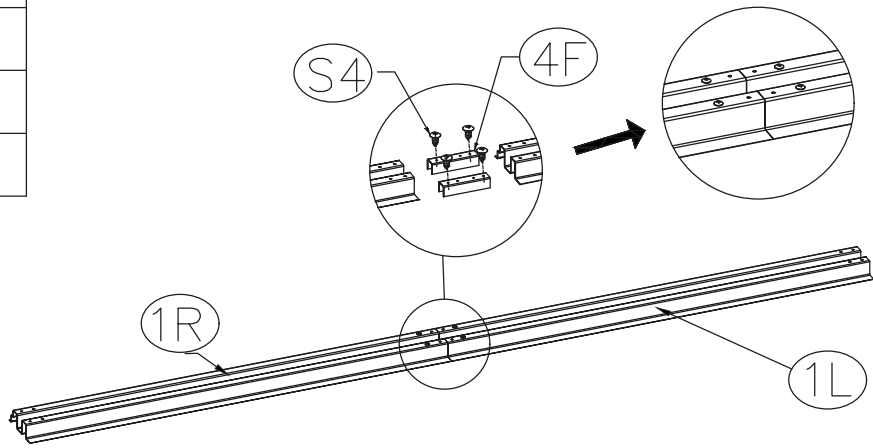
Č.	DÍL	MM	P
<b>SPODEK</b>			
1L		1444	1
1R		1444	1
2LF		1401	1
2RF		1401	1
2LB		1444	1
2RB		1444	1
3L		1444	1
3R		1444	1
4F		120	2
4B		200	3
15		920	2
<b>STŘED</b>			
W3		1560	27
W4		1560	2
W7		1560	4
5		1515	4
7F		1452	2
7B		1452	2
8L		1452	1
8R		1452	1
6L			1452
6R	1452		1
10		100	3
12		120	1
23		980	1
<b>TOP1</b>			
9F		1588	1
9B		1588	1
10F		350	2
11L		350	2
11R		350	2

Č.	DÍL	MM	P
19		944	2
19L		1065	2
19R		1065	2
20		1590	4
21L		1474*350	2
21R		1474*350	2
25		1547	2
26		1441	2
29		210	2
30L		174	2
30R	174	2	
<b>TOP2</b>			
W12		1590	6
W15		1590	8
18		1082	2
18Z		976	1
<b>DVEŘE</b>			
17L		1560	1
17R		1560	1
M1		1560x475	1
M2		1560x475	1
22		475	6
<b>DÍLY</b>			
A			1
B			1
C			2
D			1
E			1
F			2
F1			4
F2			2
F3			4



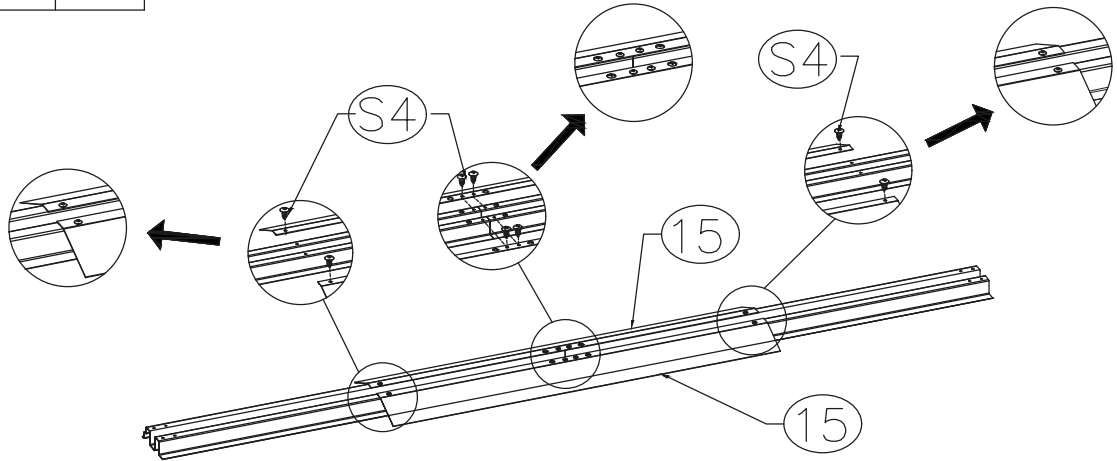
1L		1
1R		1
4F		2
S4		4

01



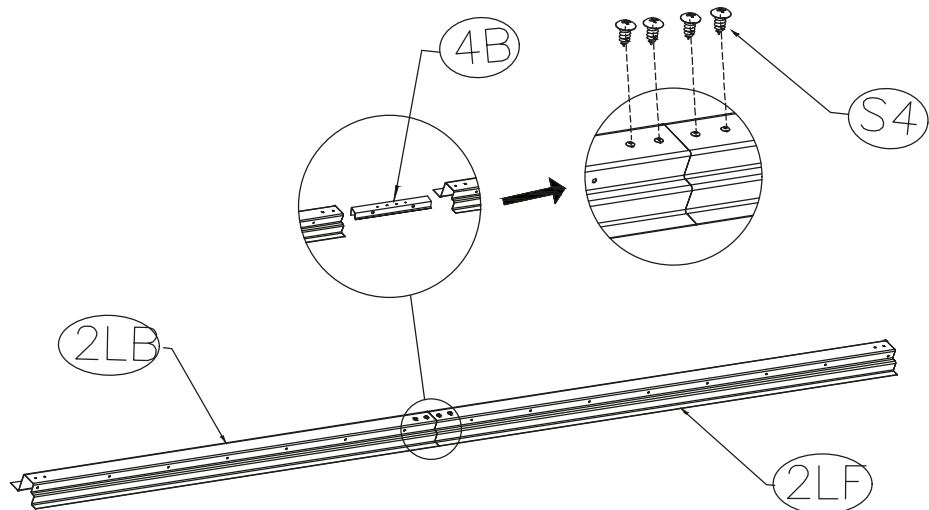
15		2
S4		8





02

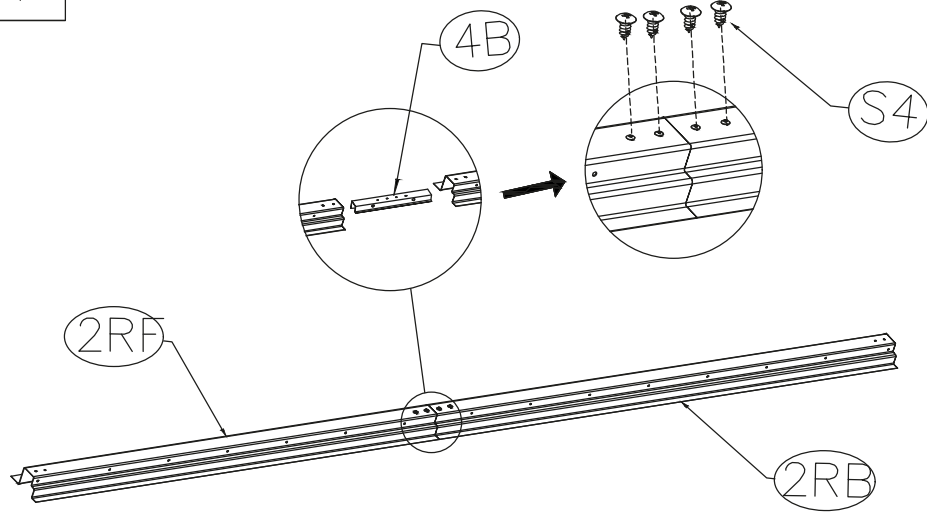






2LF		1
2LB		1
4B		1
S4		4

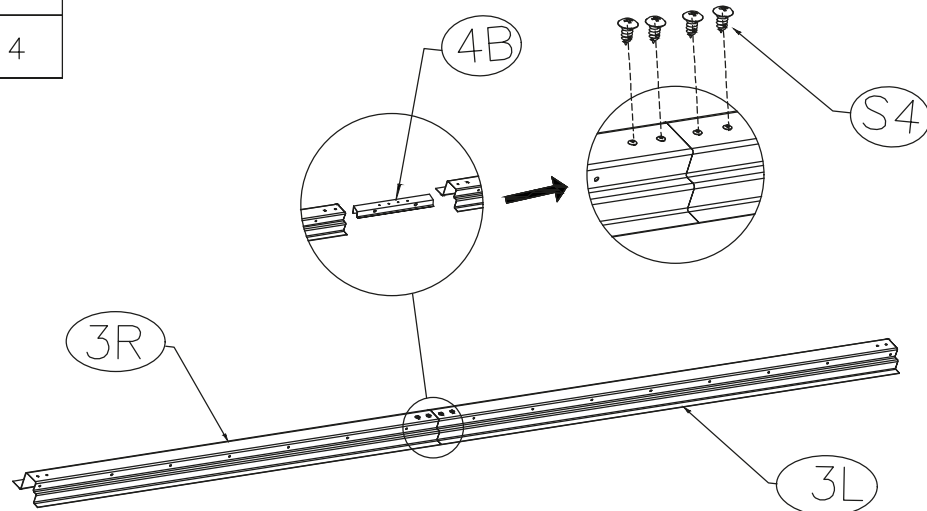
03

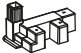
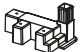




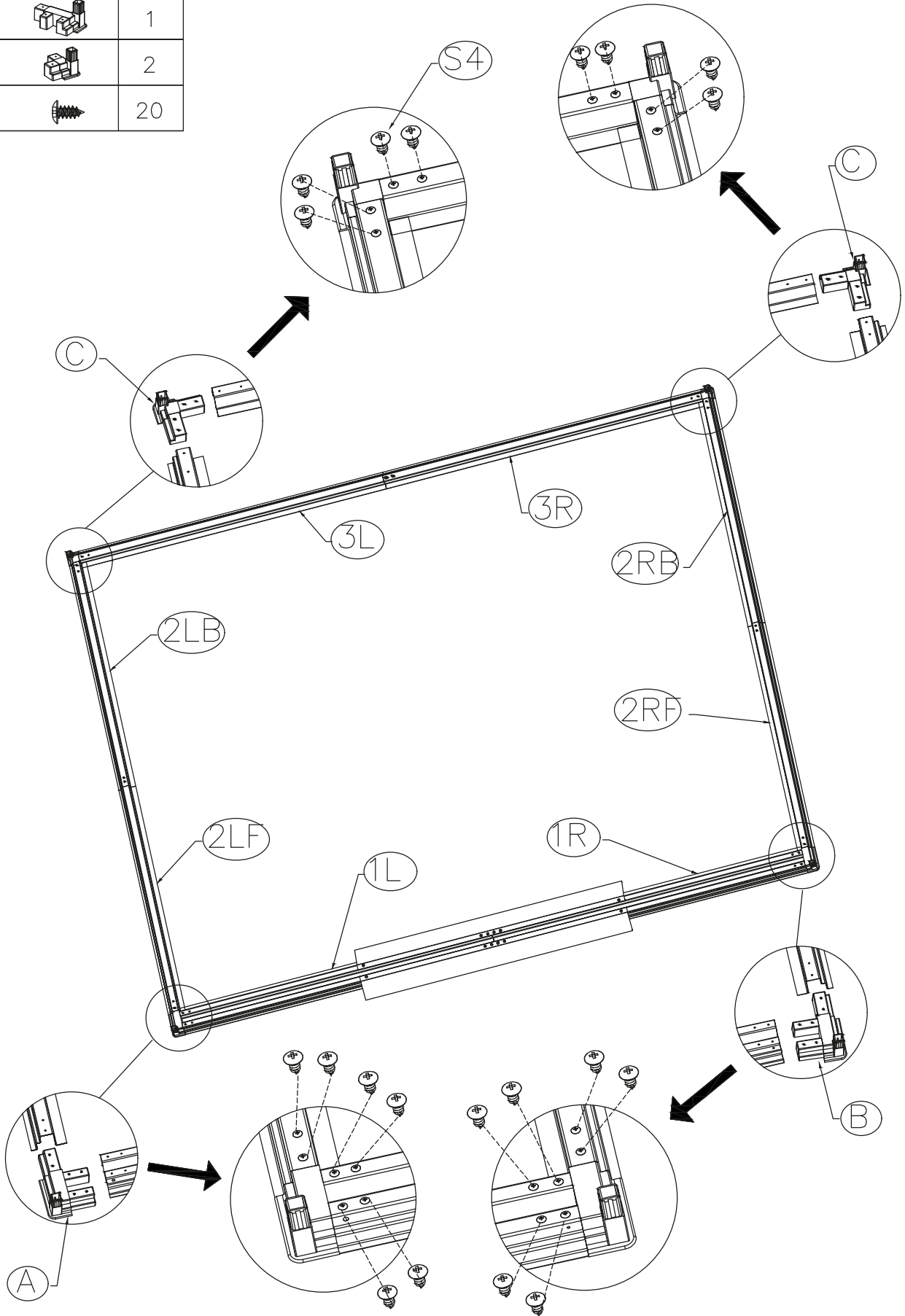
2RF		1
2RB		1
4B		1
S4		4



3L		1
3R		1
4B		1
S4		4

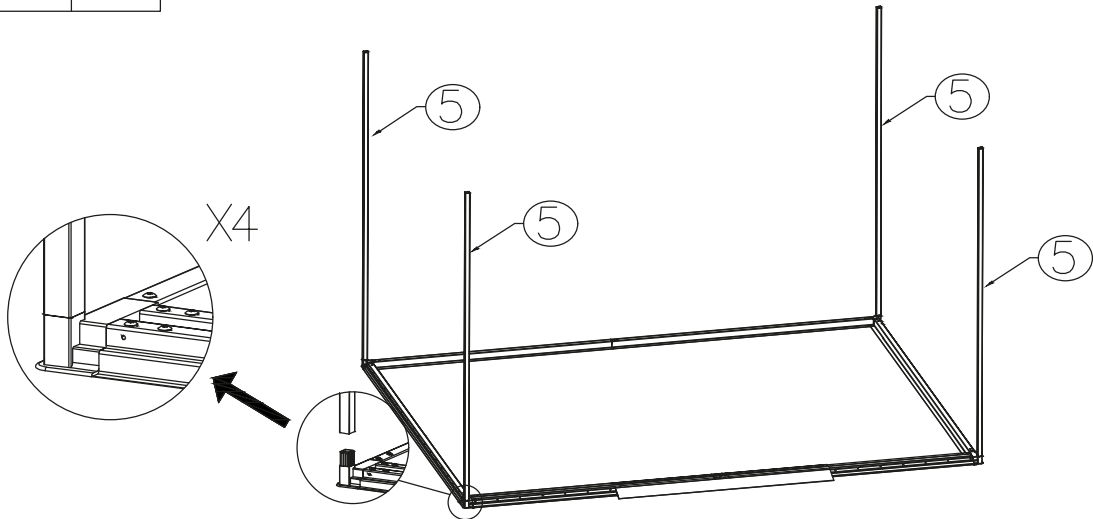





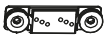

A		1
B		1
C		2
S4		20



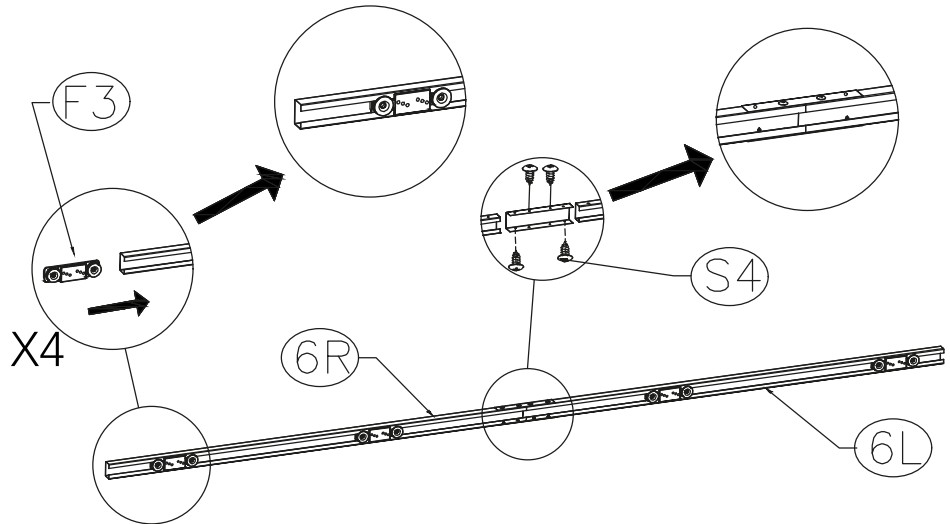
5		4
---	---	---





07



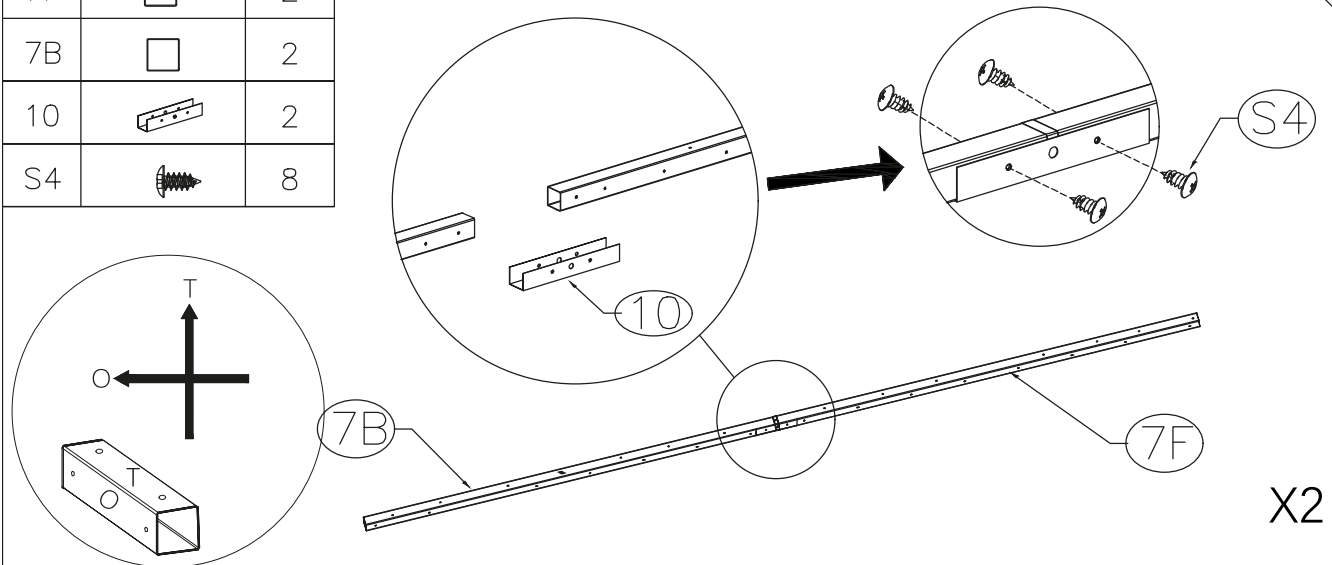
6L		1
6R		1
12		1
F3		4
S4		4



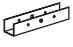

08



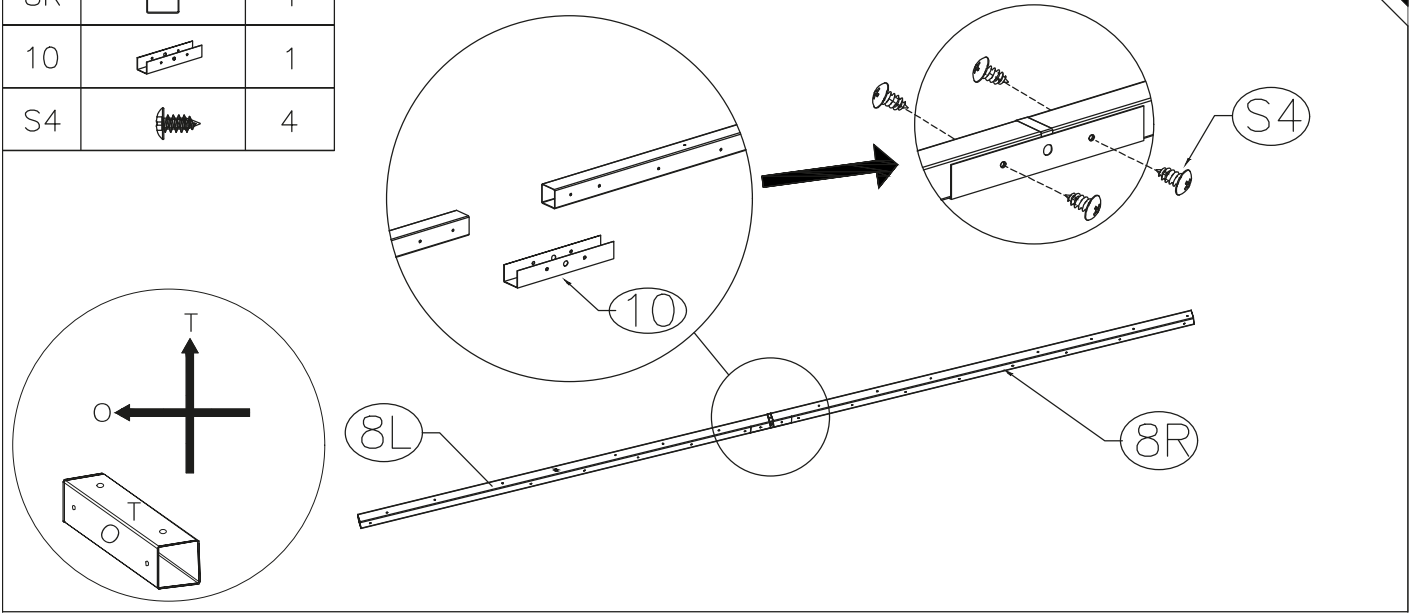
7F		2
7B		2
10		2
S4		8




09



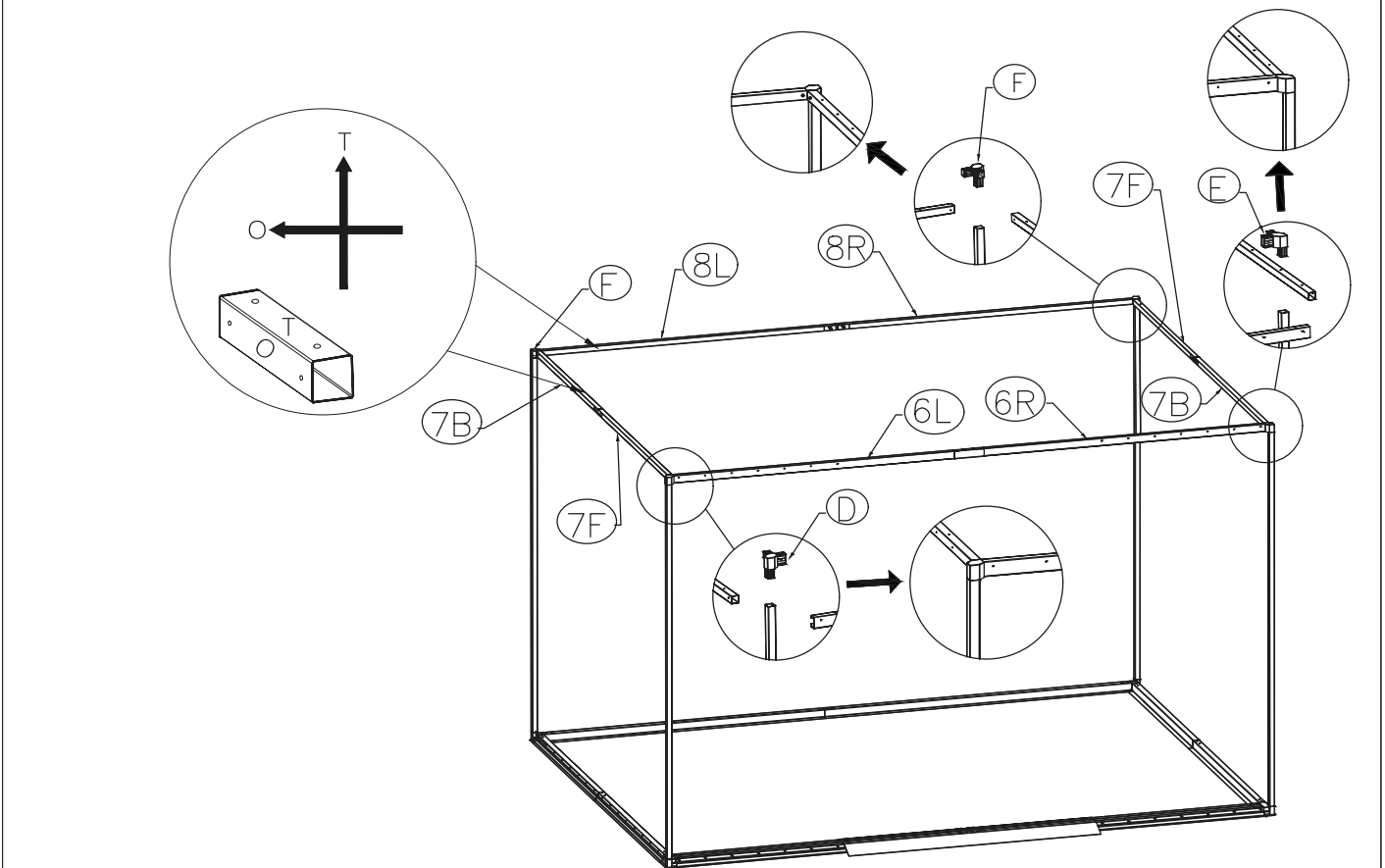
8L		1
8R		1
10		1
S4		4

10





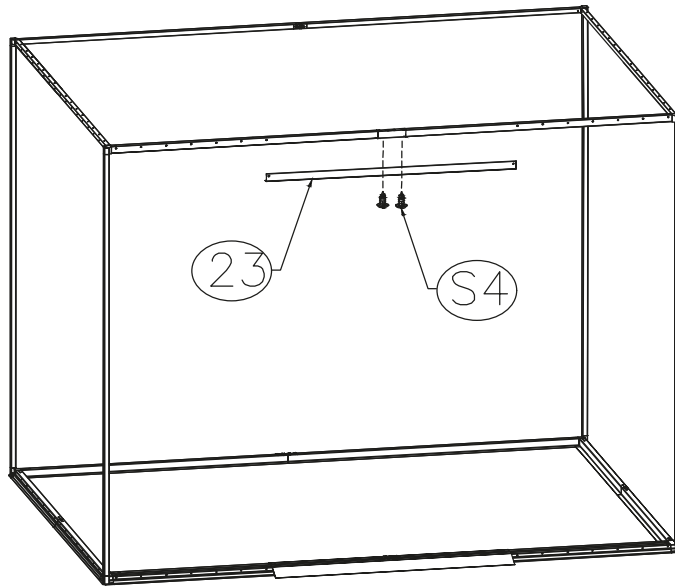
D		1
E		1
F		2




11

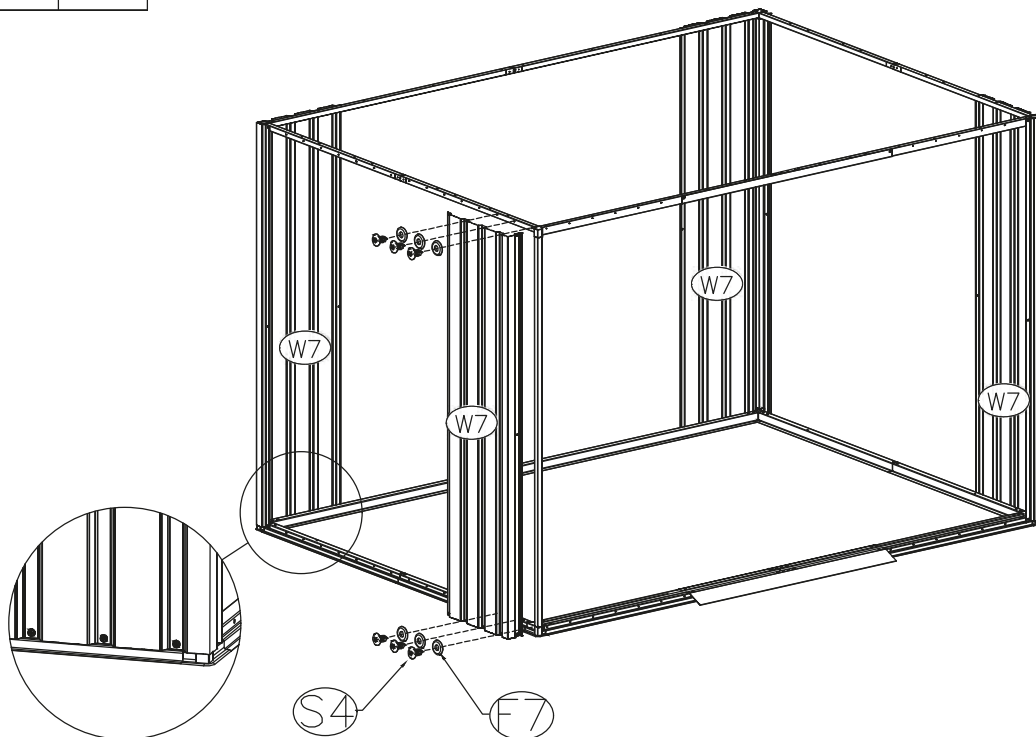







TIP: Při montáži věnujte pozornost směru otvorů!

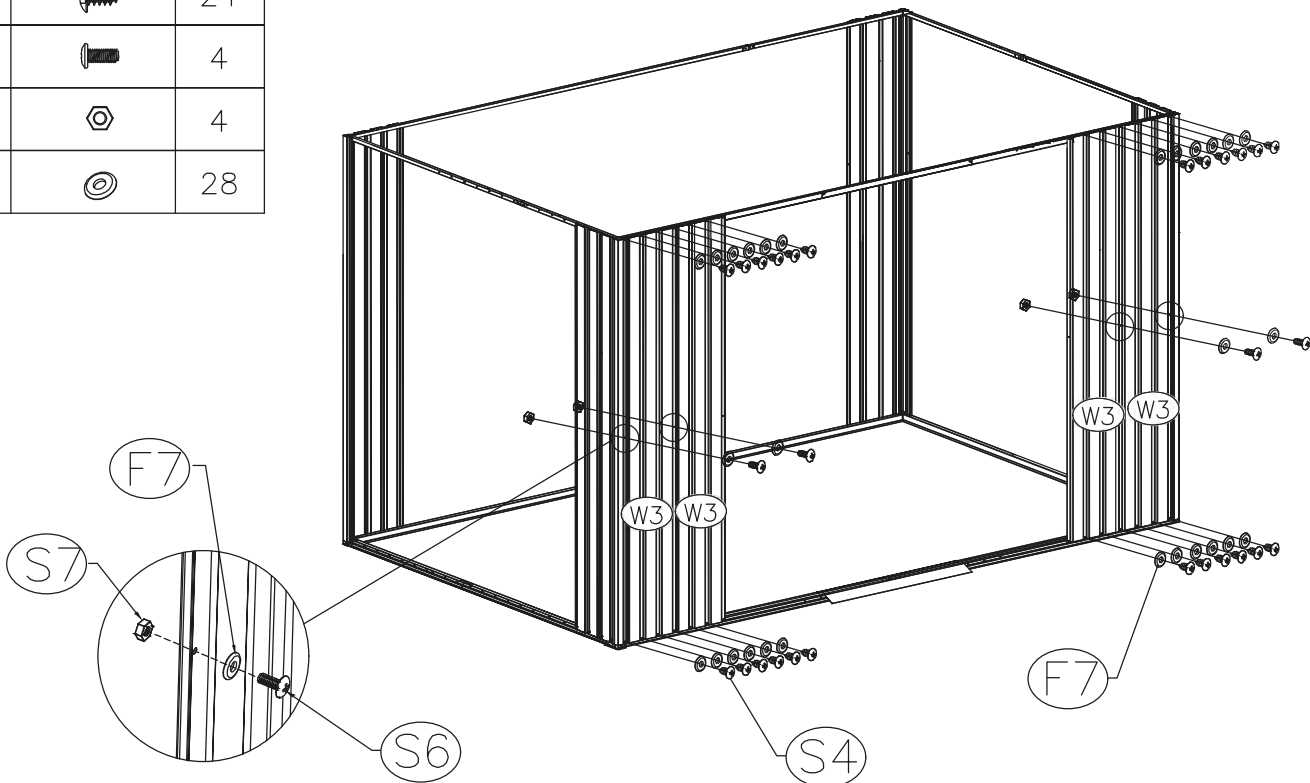
23		1
S4		2

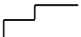





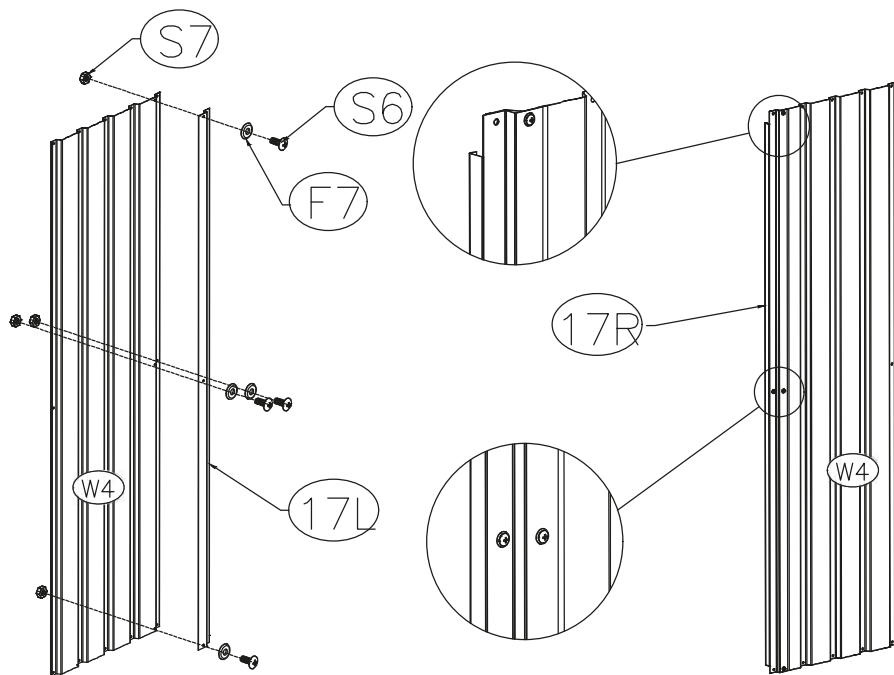
W7		4
F7		24
S4		24








W3		4
S4		24
S6		4
S7		4
F7		28

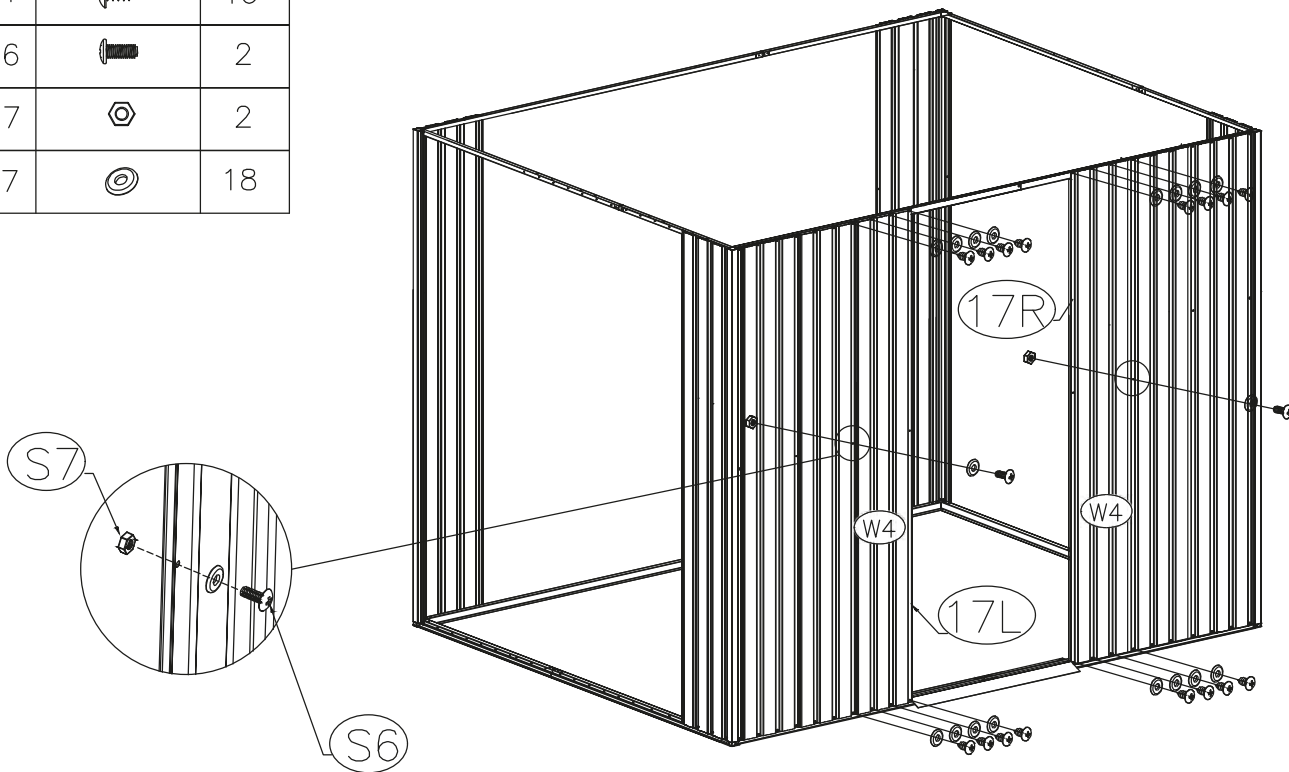



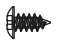



17L		1
17R		1
S6		8
S7		8
F7		8

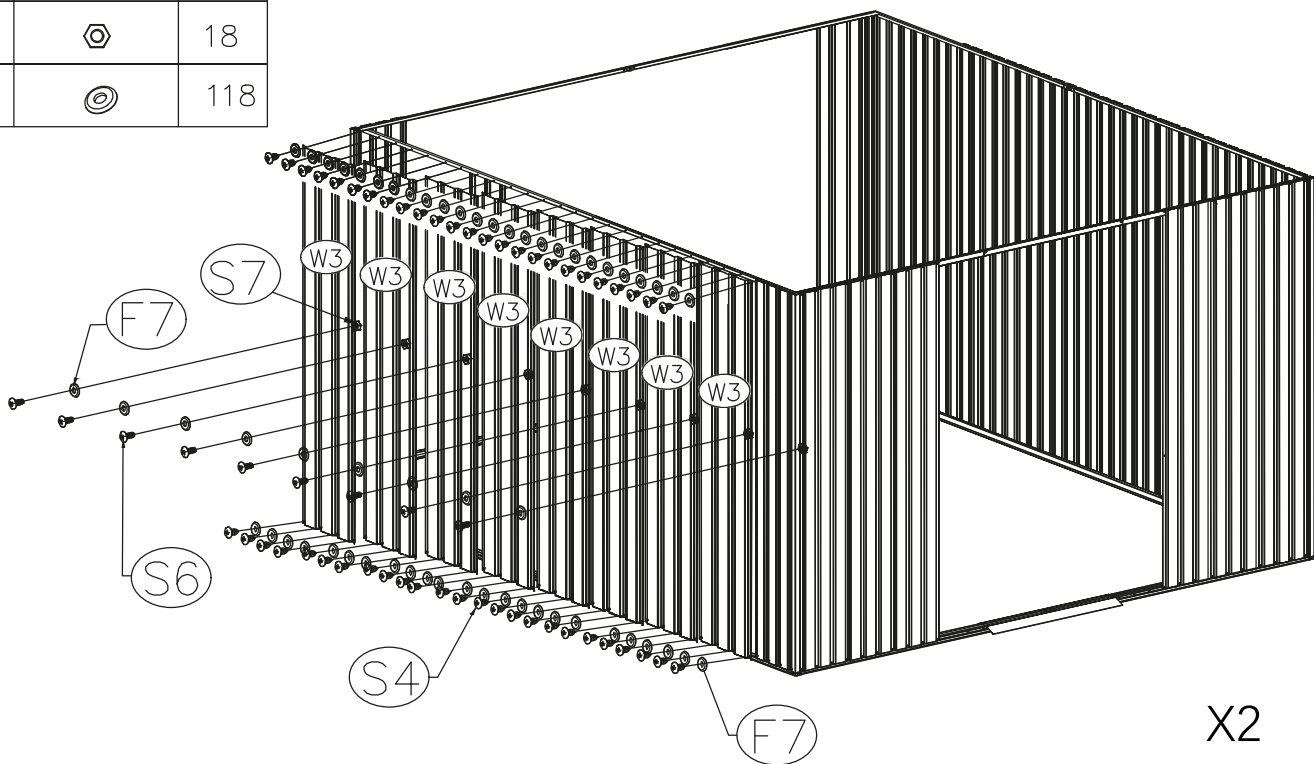





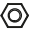

X2

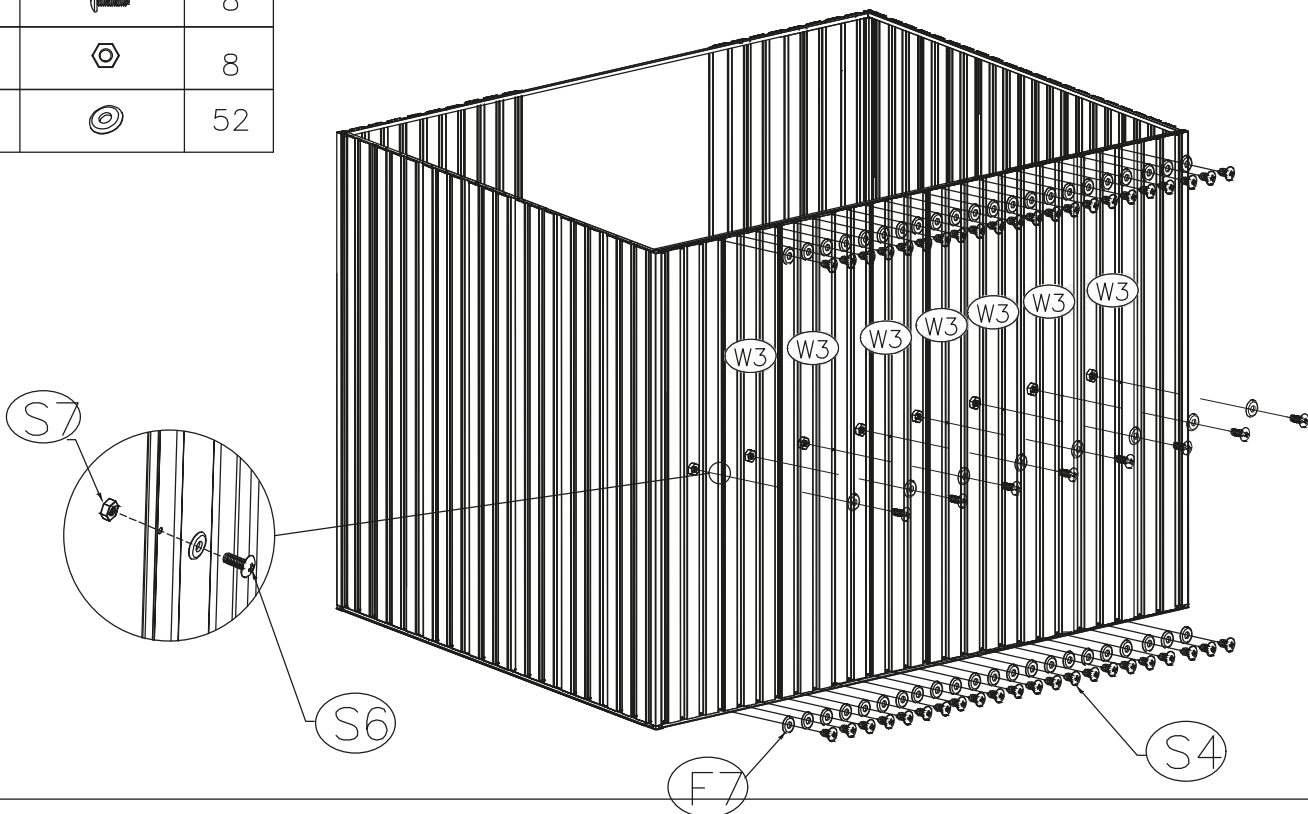
W4		2
S4		16
S6		2
S7		2
F7		18










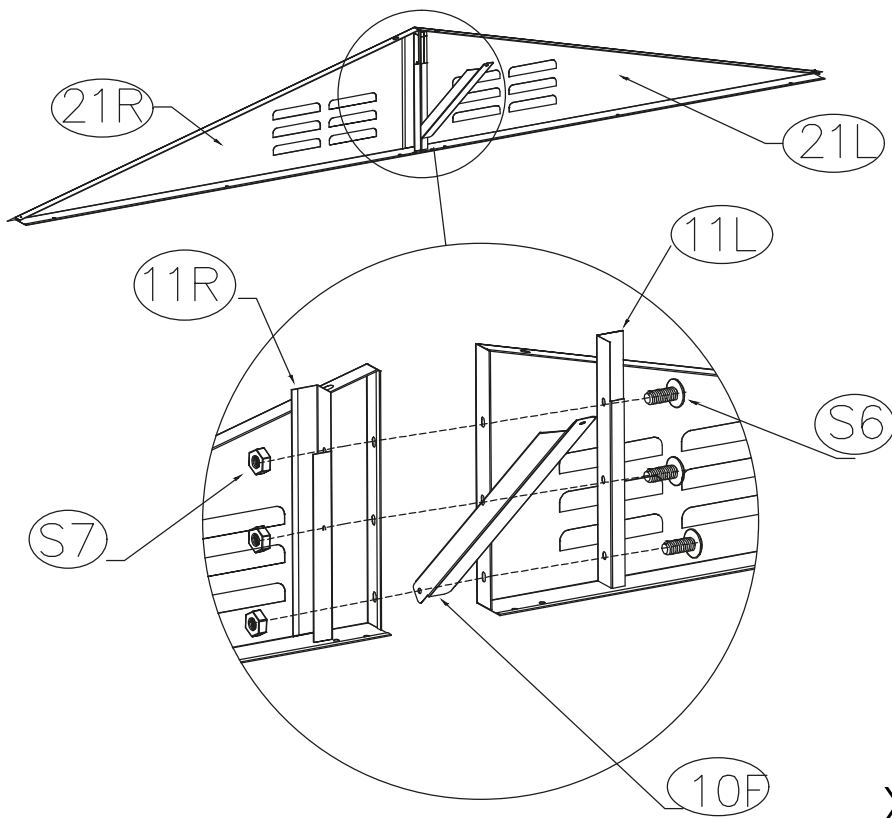
W3		16
S4		100
S6		18
S7		18
F7		118



W3		7
S4		44
S6		8
S7		8
F7		52



10F		2
11L		2
11R		2
21L		2
21R		2
S6		6
S7		6



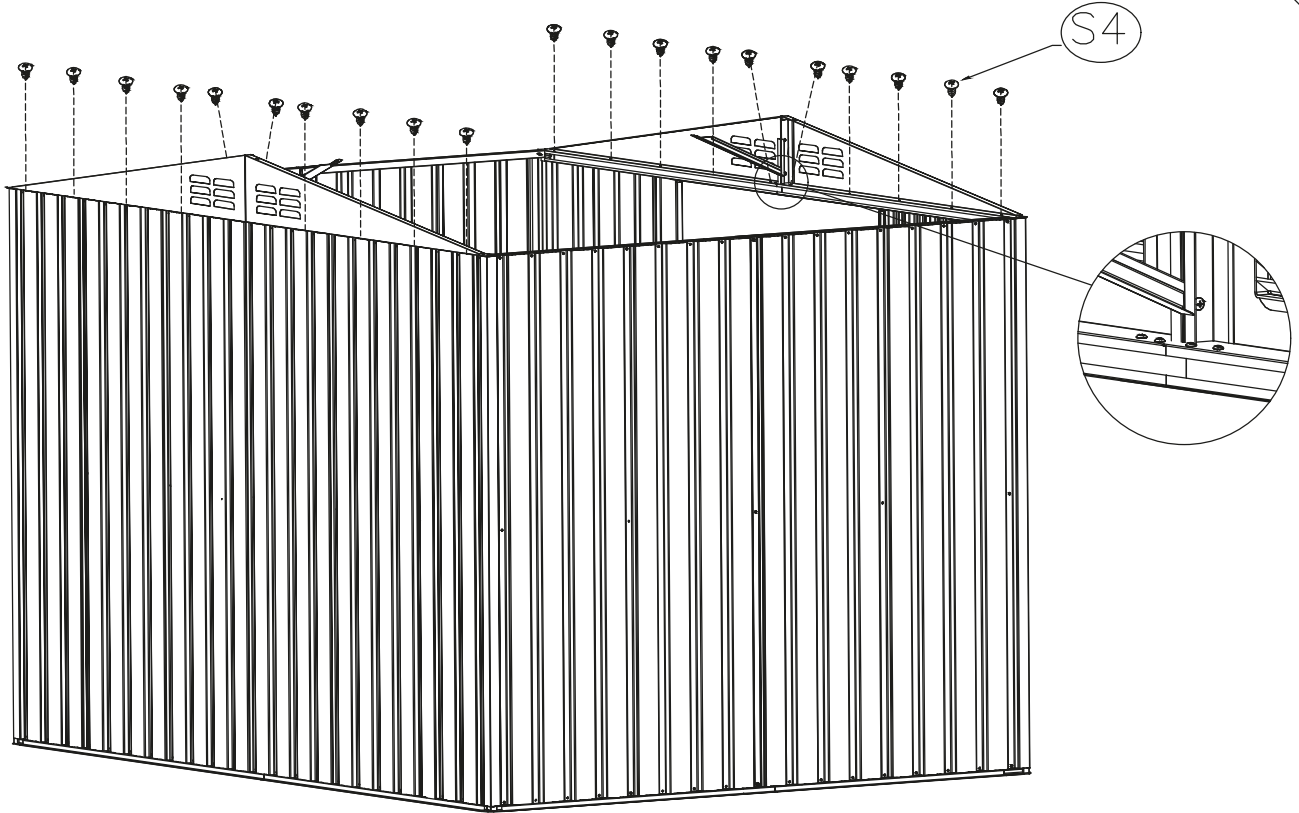
X2

S4



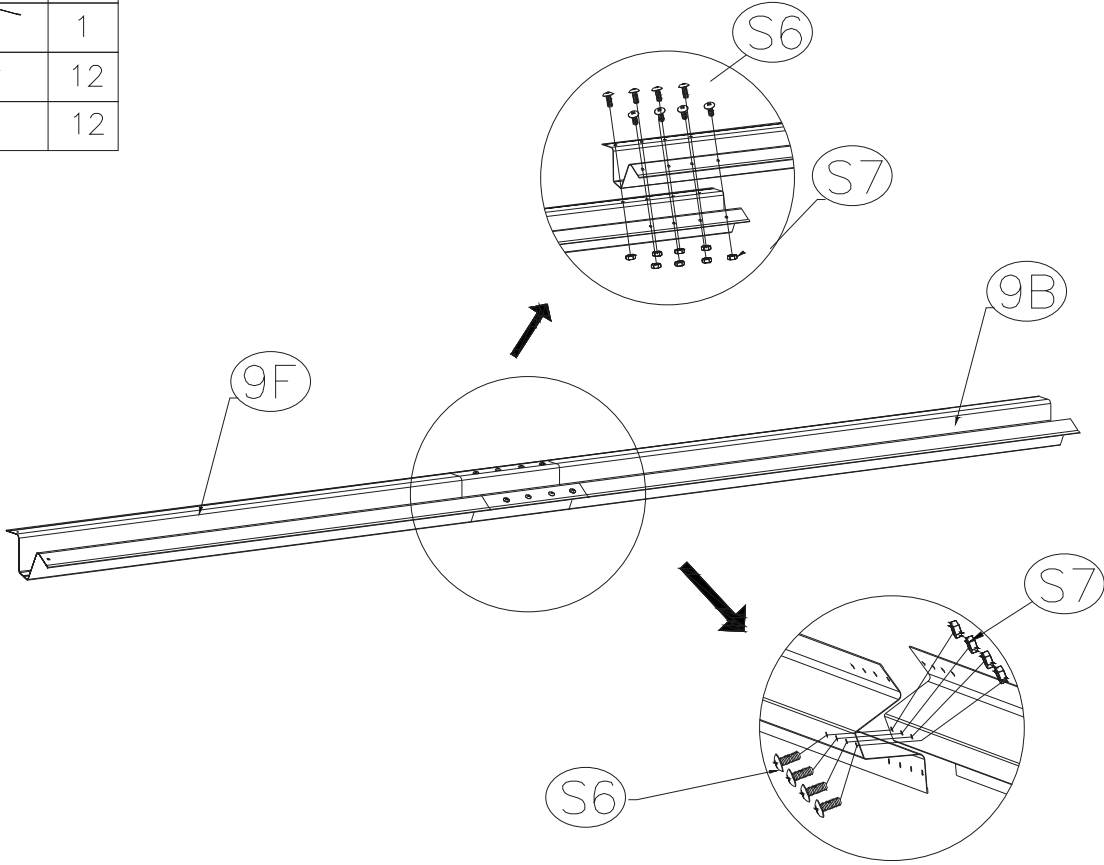
20

20



9F		1
9B		1
S6		12
S7		12

21

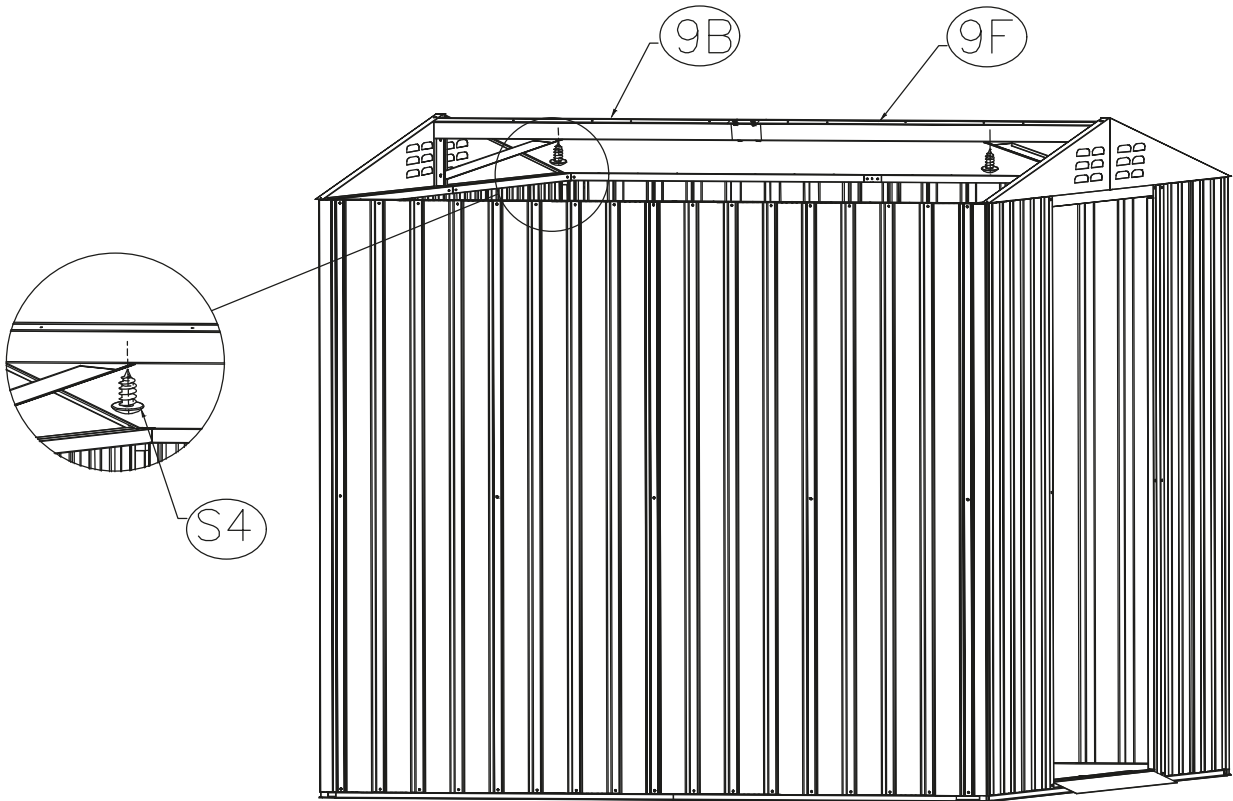


S4



2

22



25



2

26



2

29



2

S6



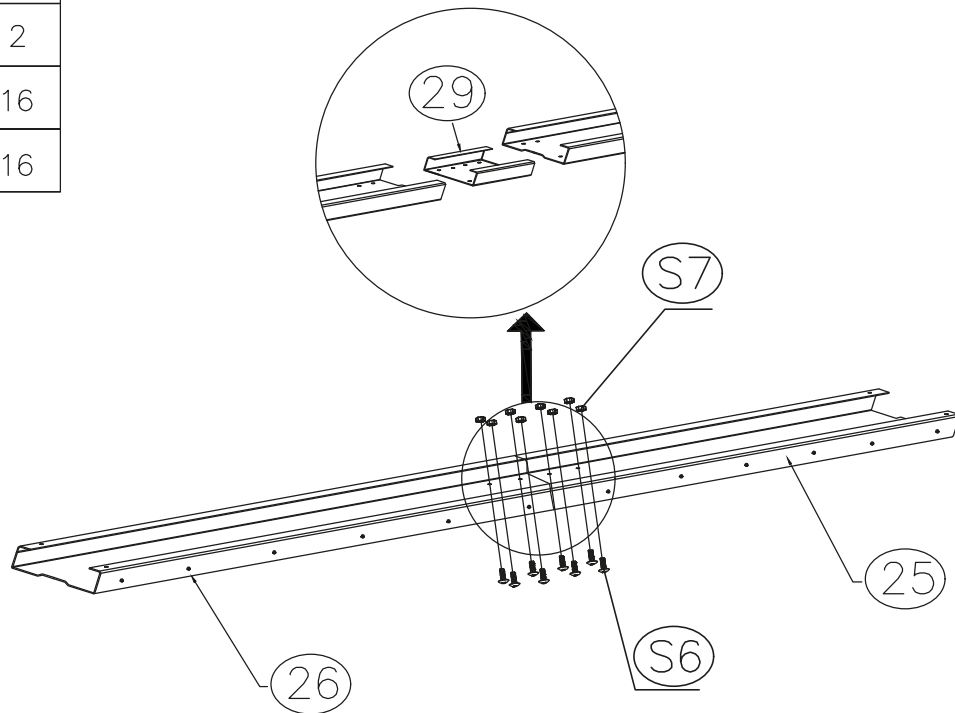
16

S7







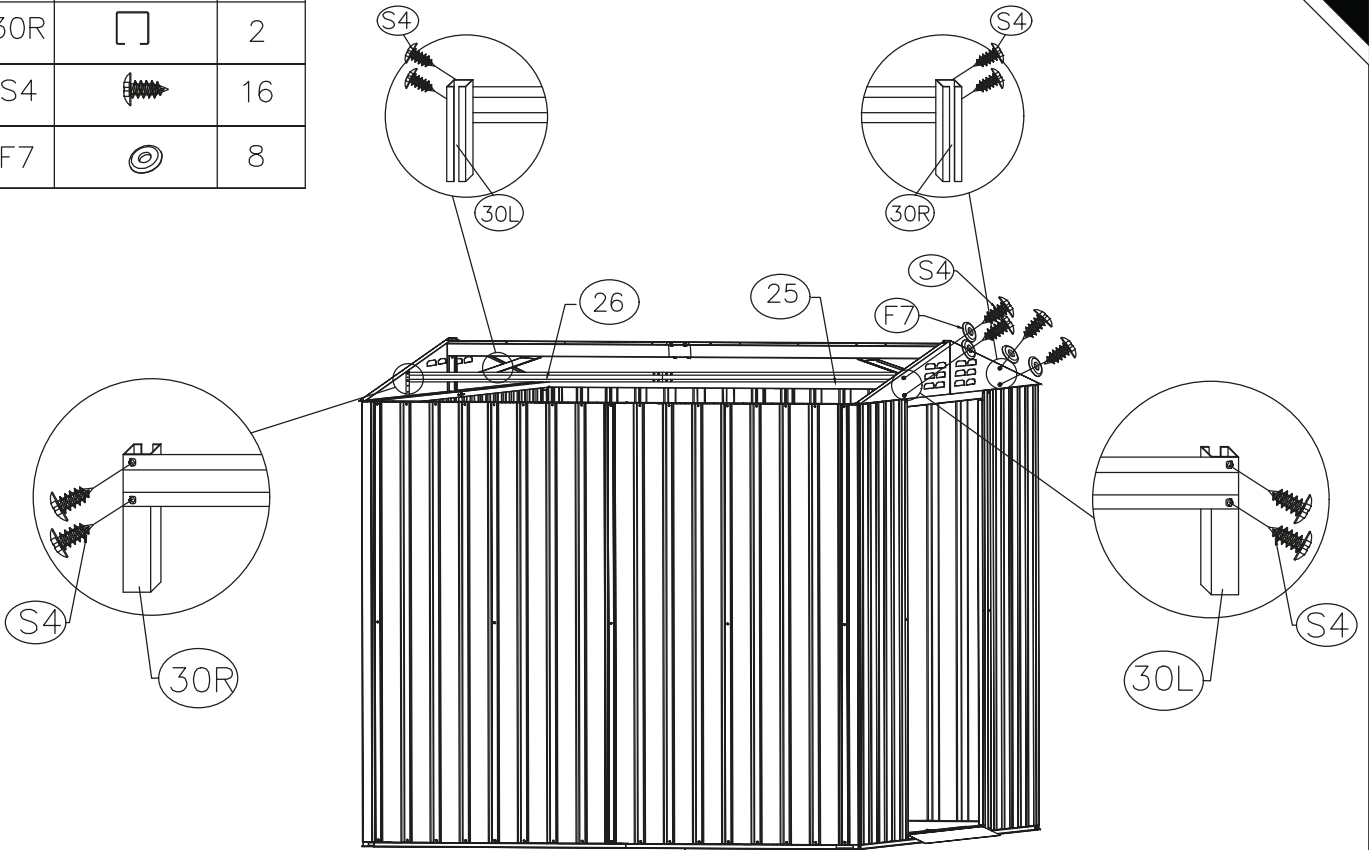
16





23

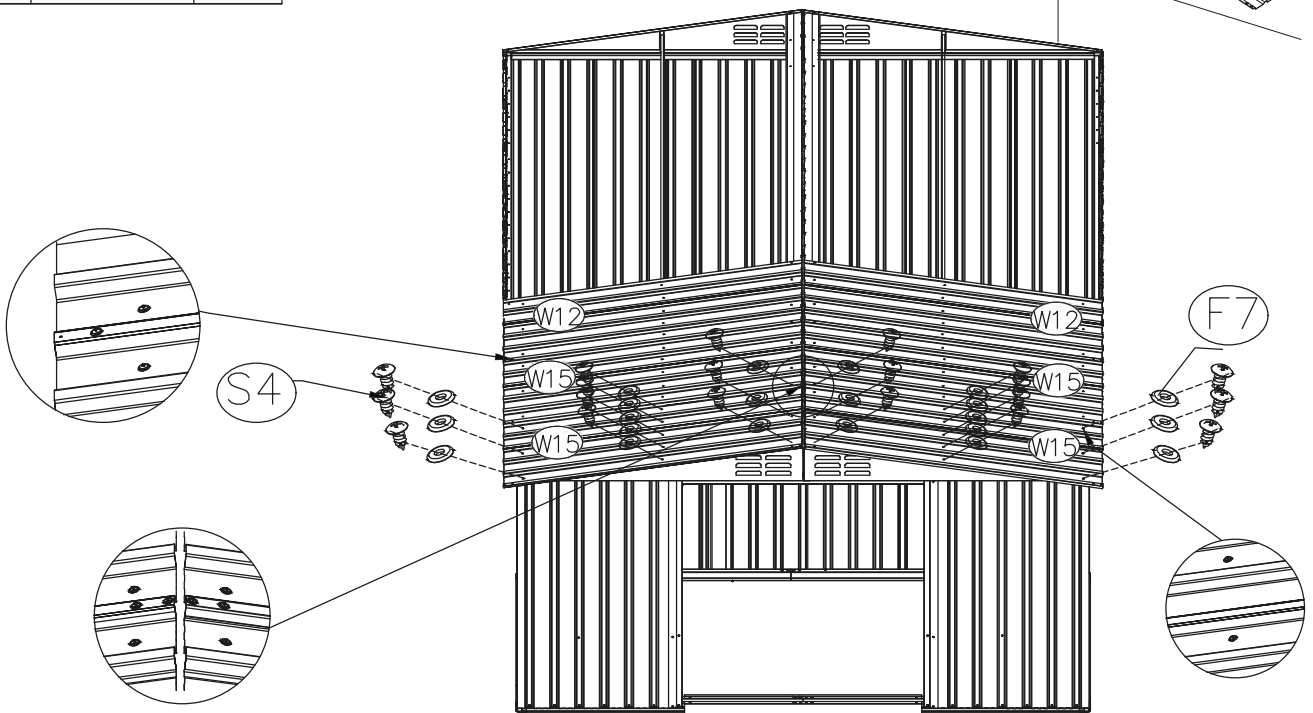
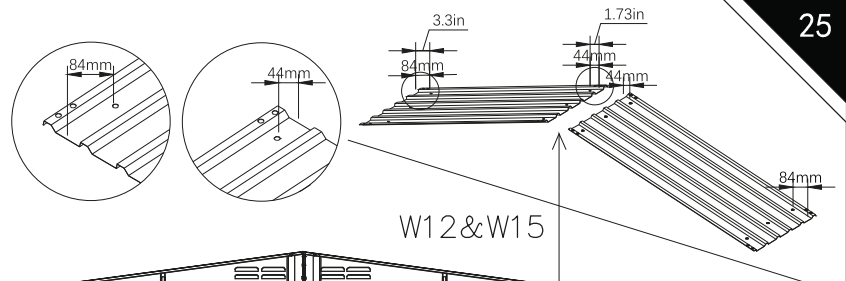


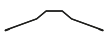
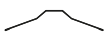


X2

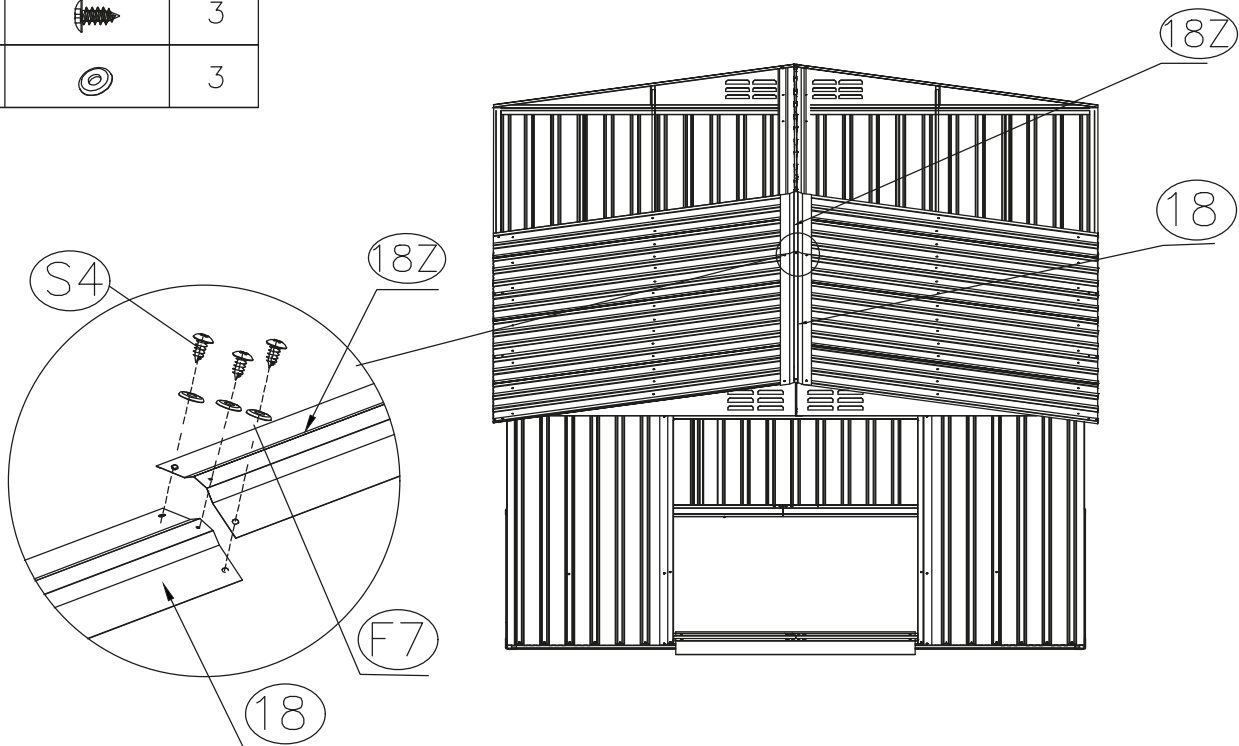
30L		2
30R		2
S4		16
F7		8



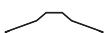




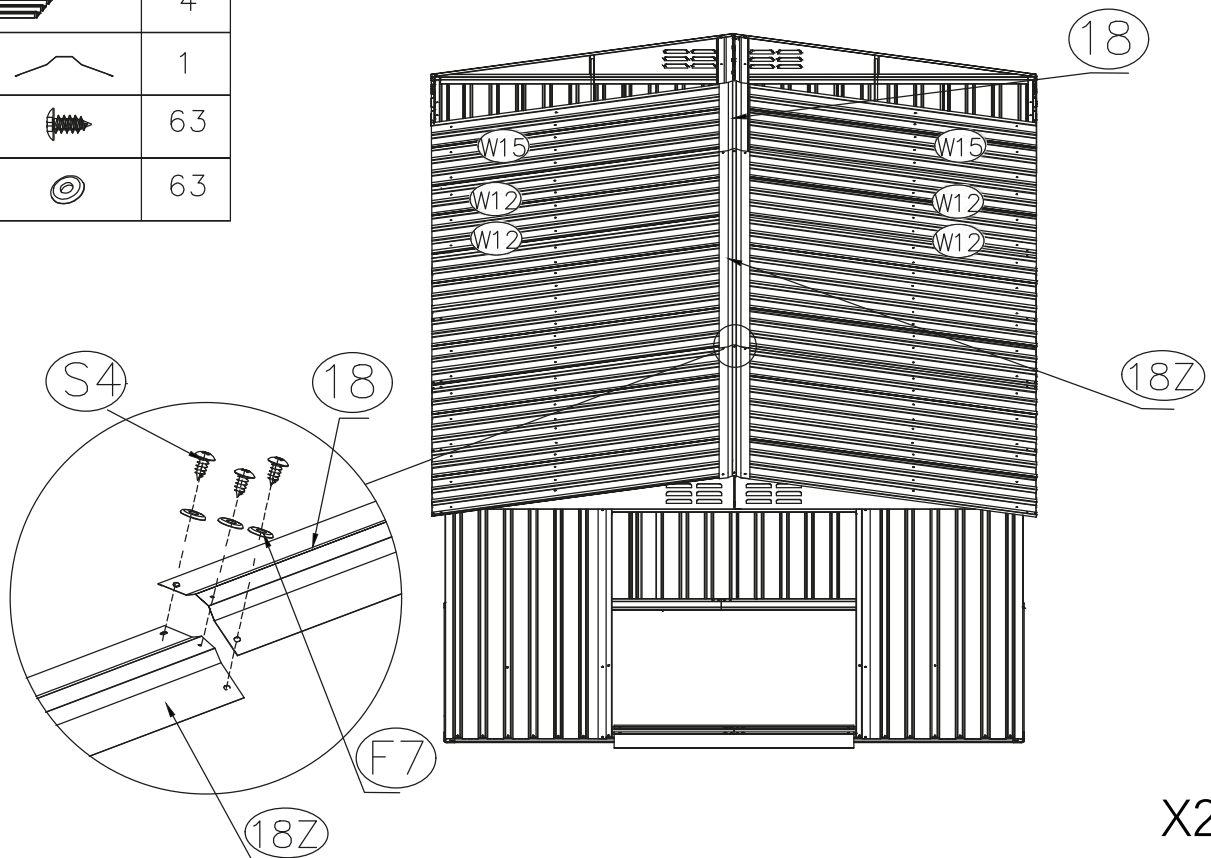
W12		2
W15		4
S4		66
F7		66






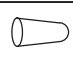
18		1
18Z		1
S4		3
F7		3

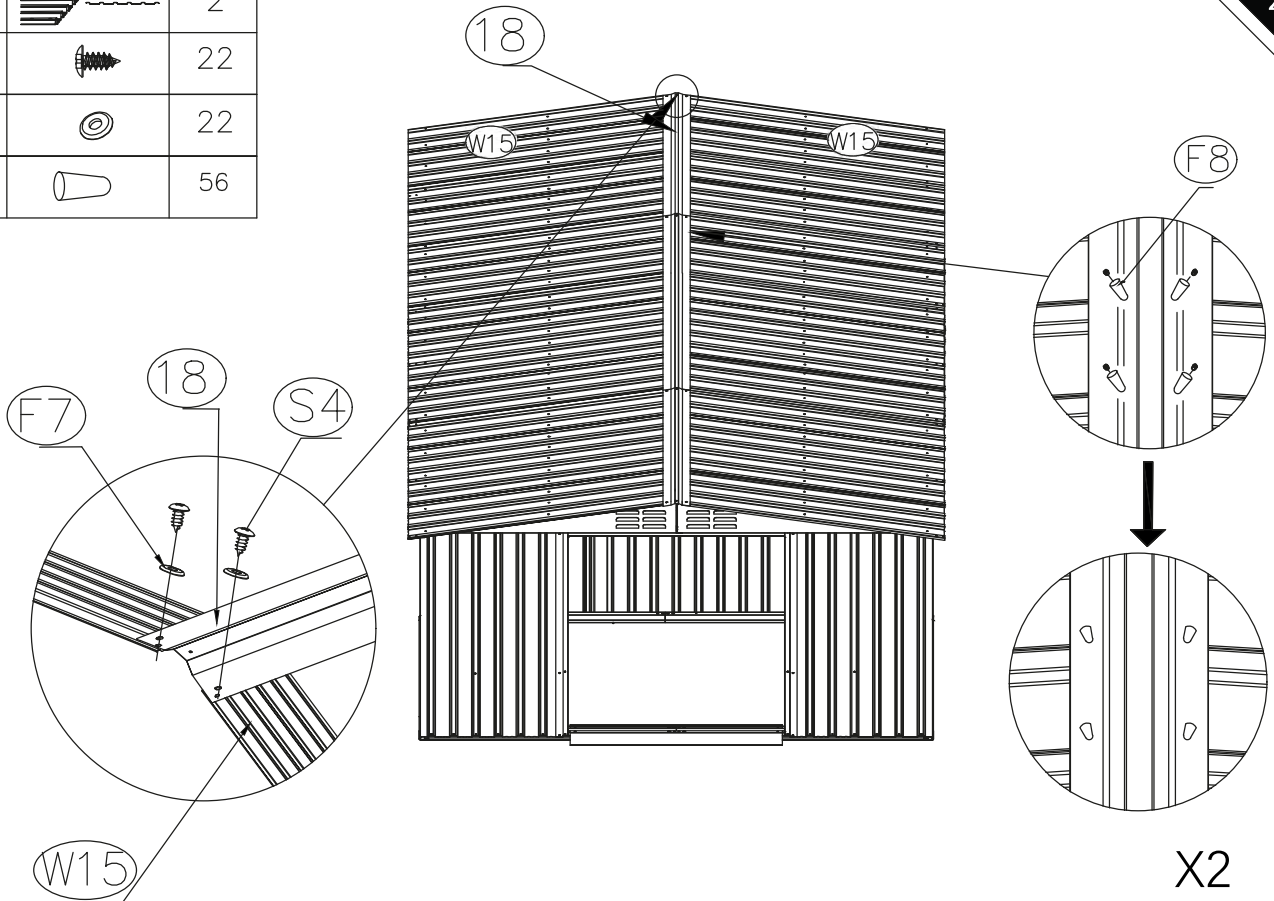


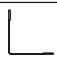


W15		2
W12		4
18		1
S4		63
F7		63

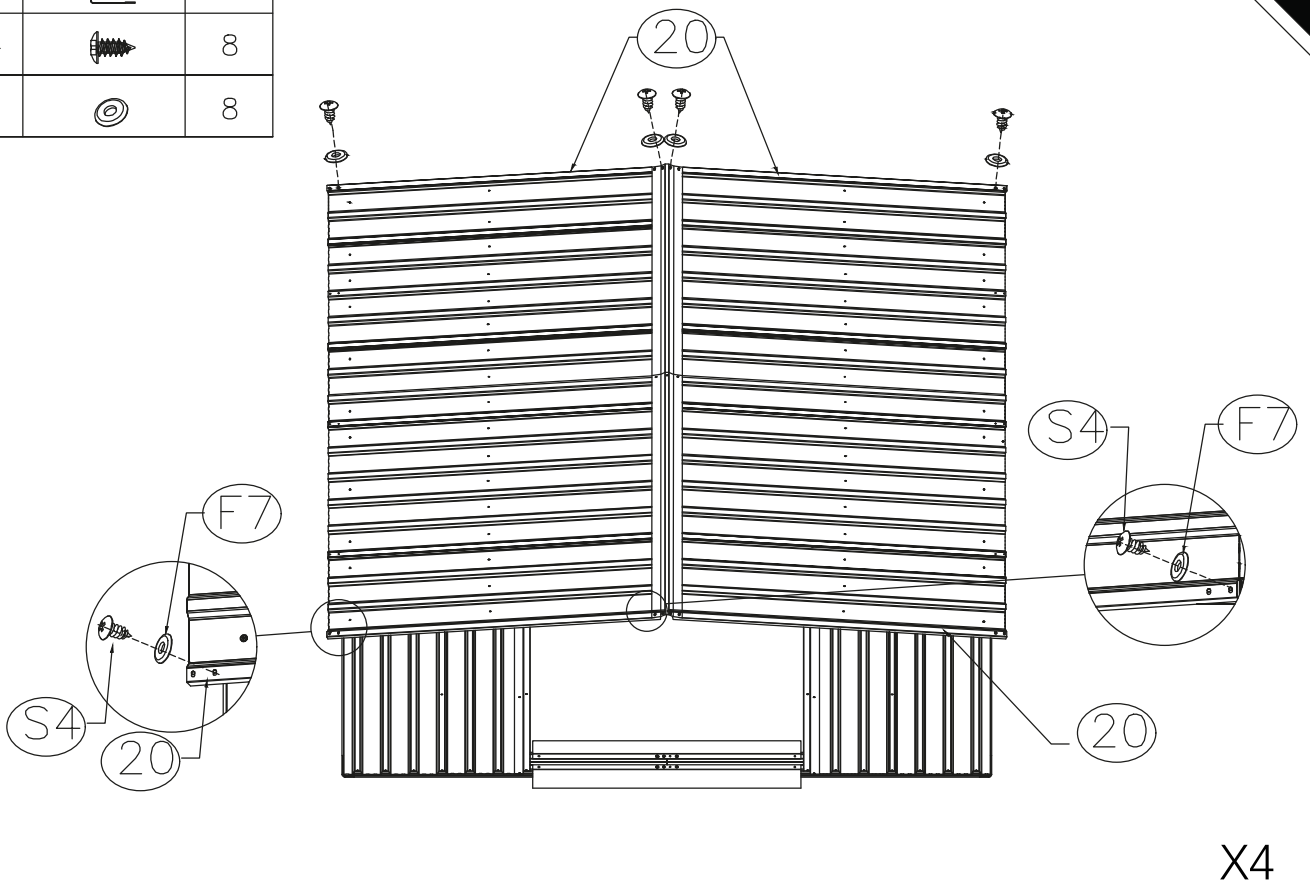


X2

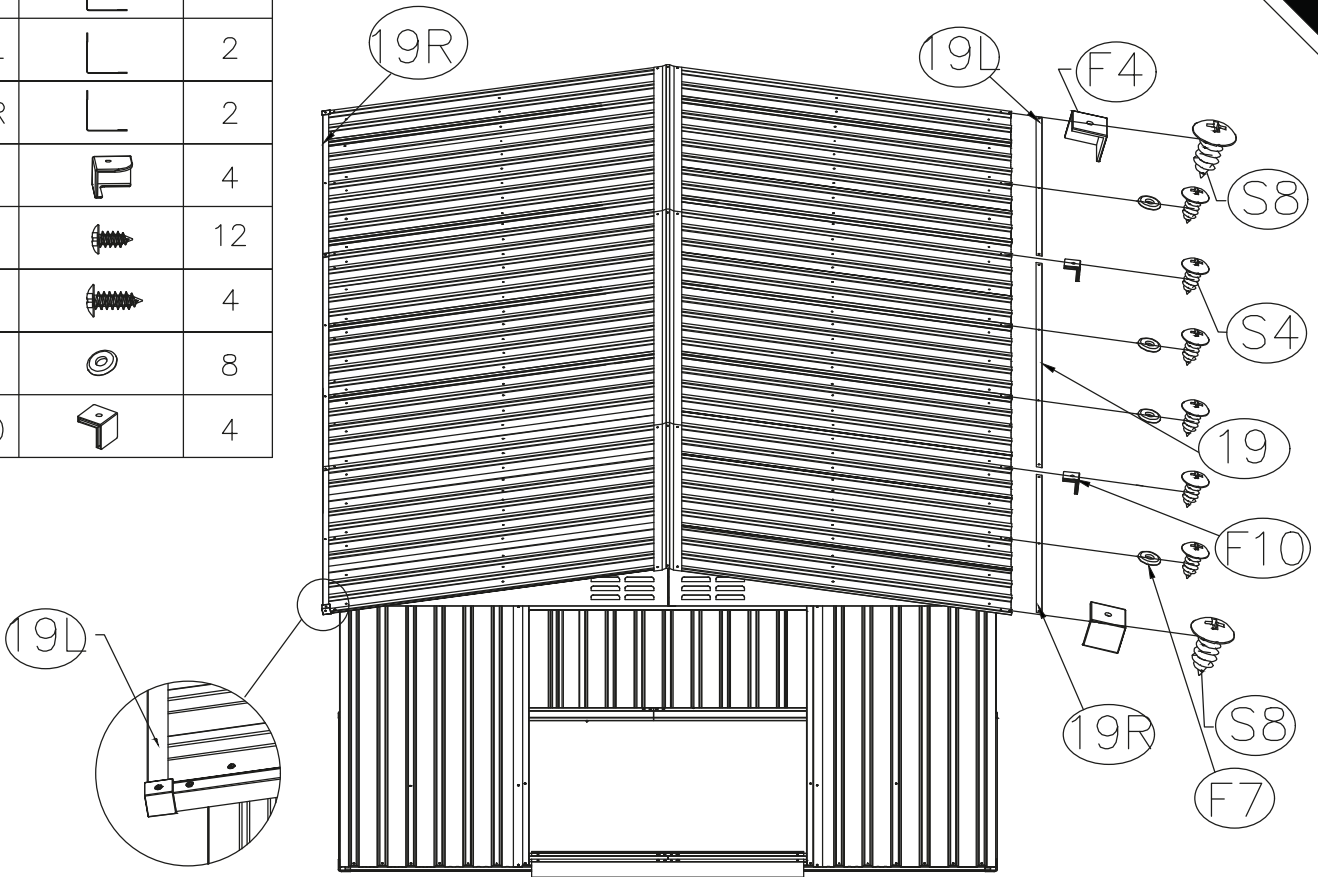
W15		2
S4		22
F7		22
F8		56



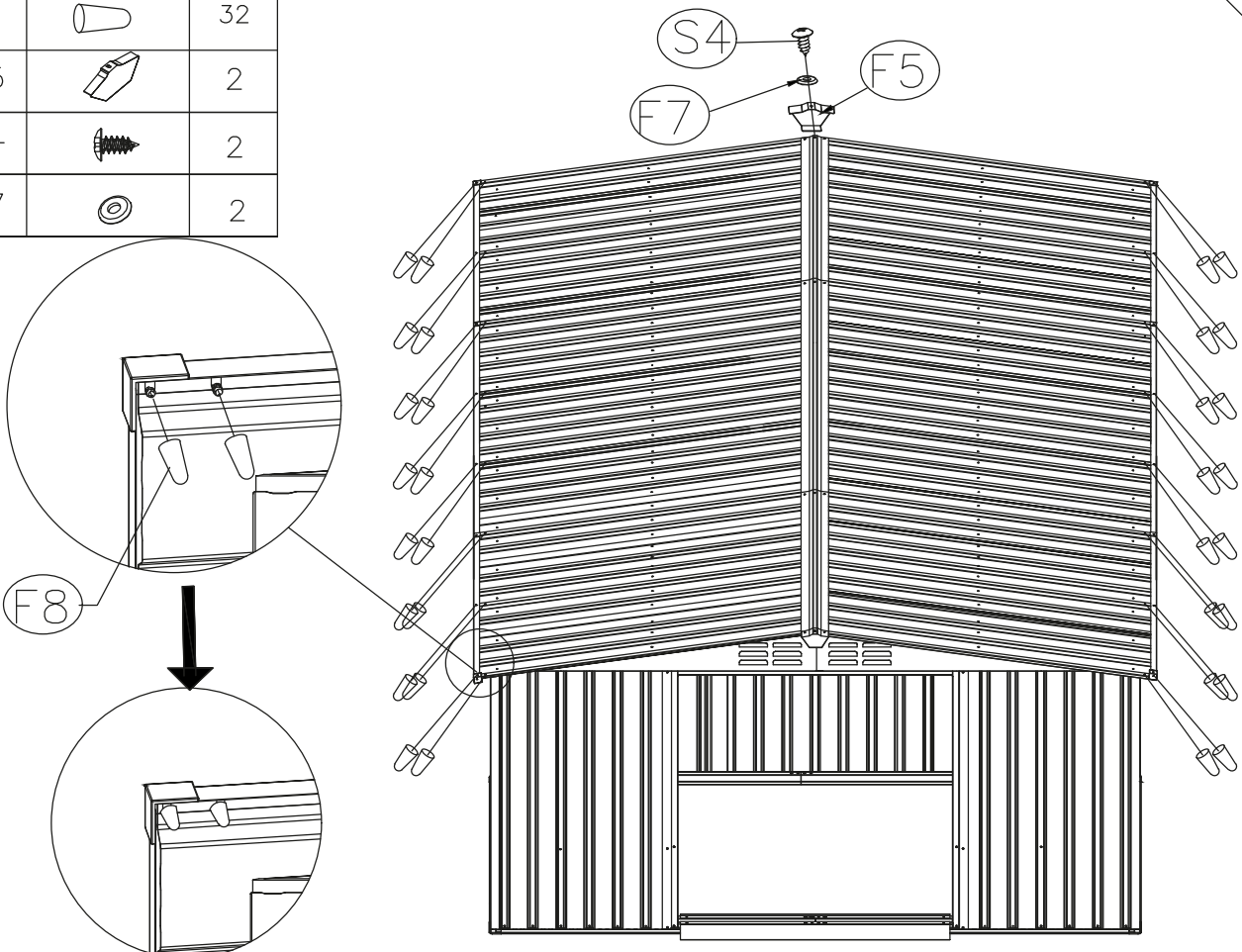
20		4
S4		8
F7		8



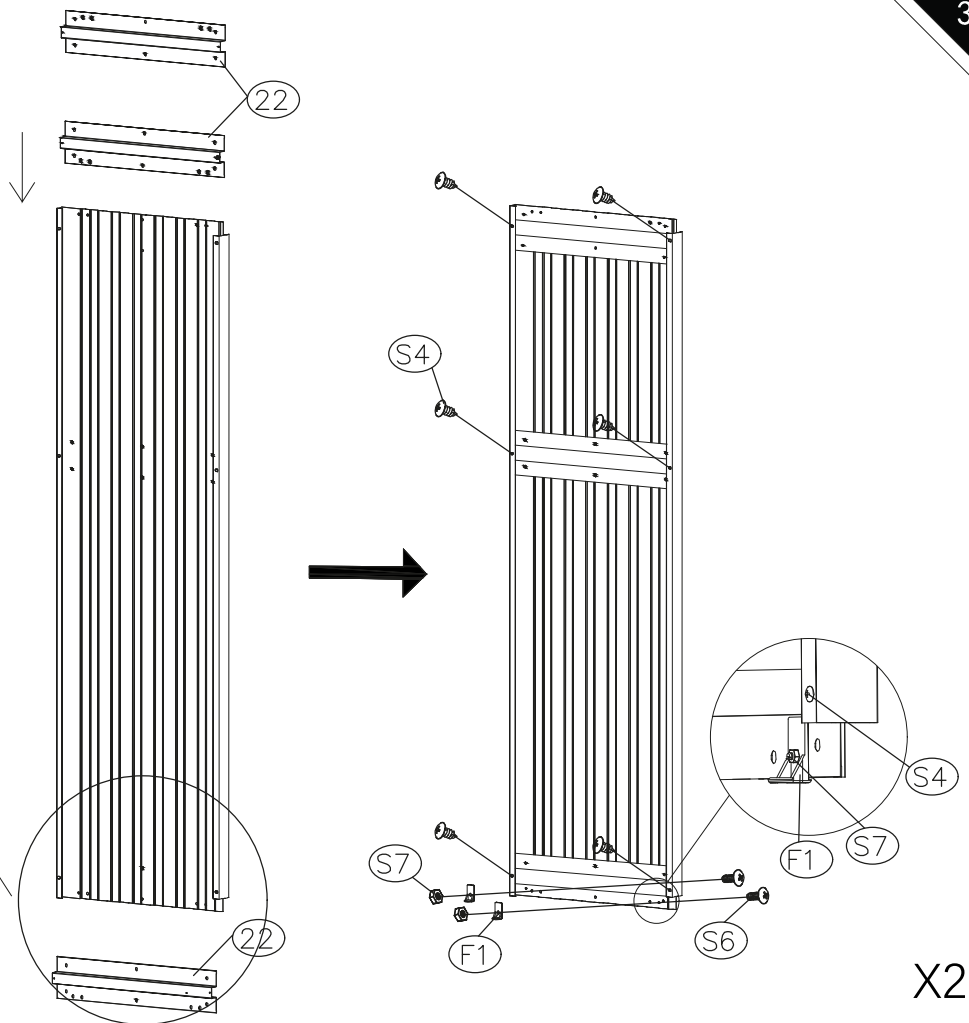
19		2
19L		2
19R		2
F4		4
S4		12
S8		4
F7		8
F10		4



F8		32
F5		2
S4		2
F7		2

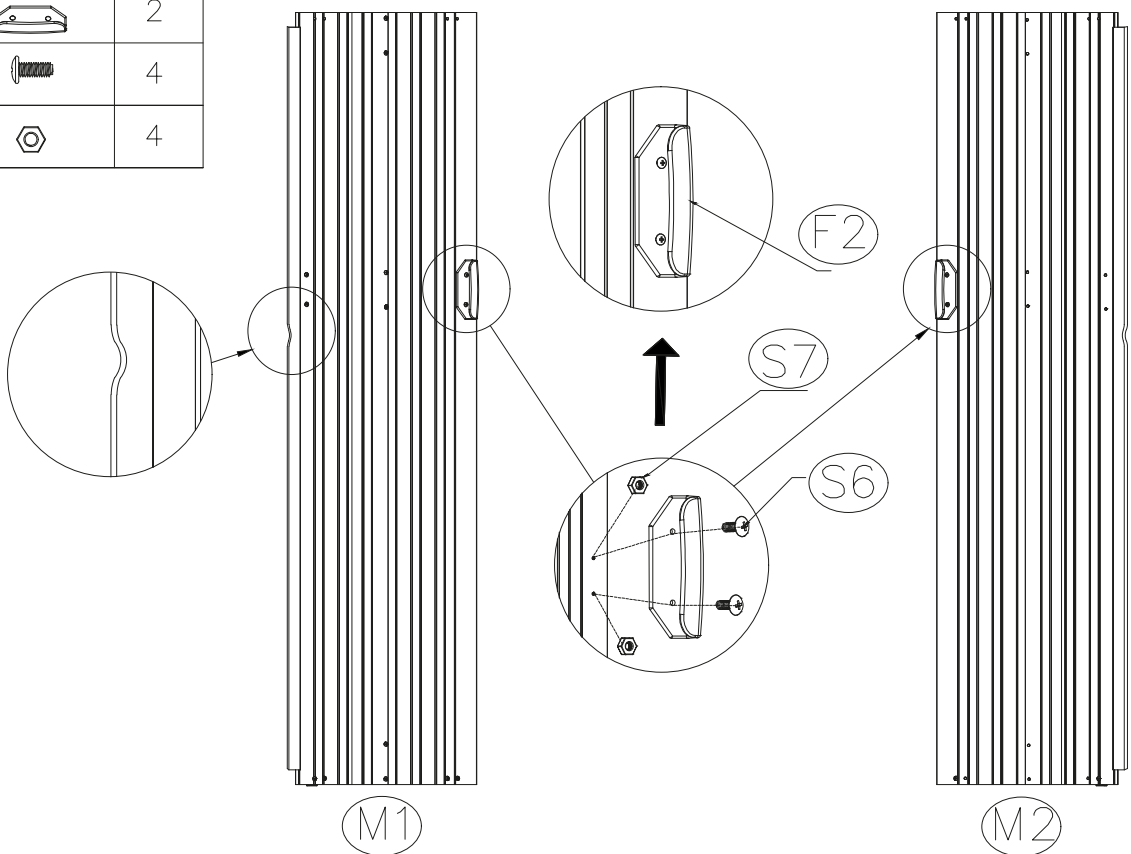





M1		1
M2		1
22		6
F1		4
S4		12
S6		8
S7		8

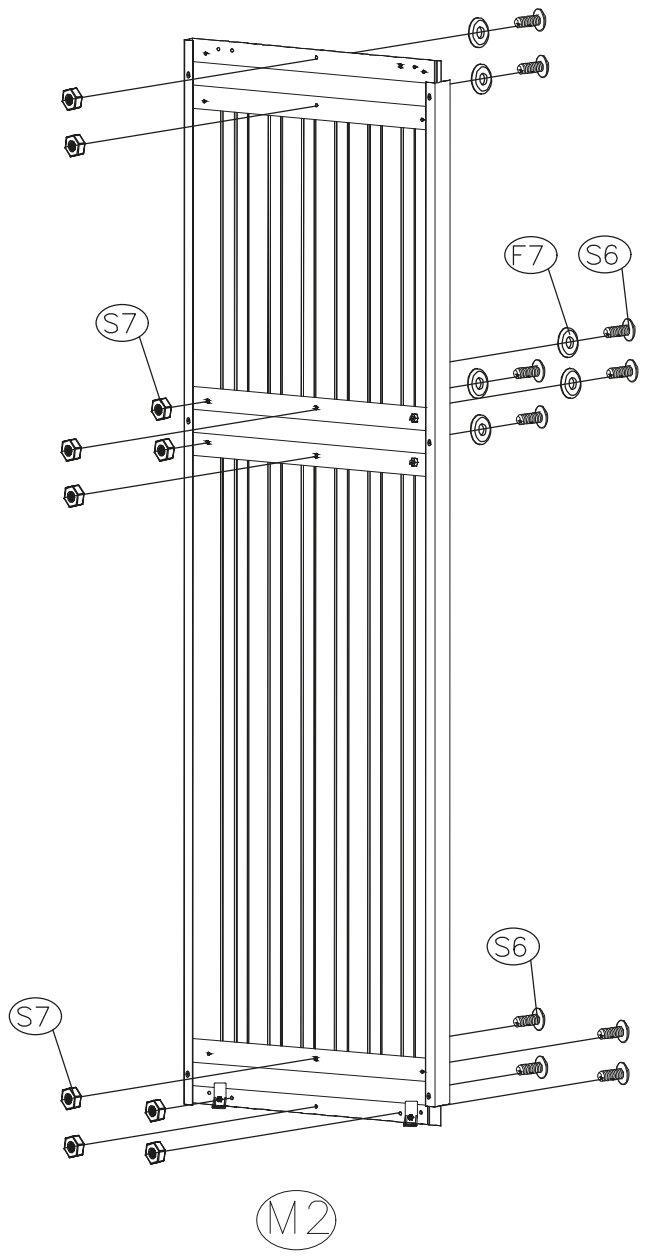
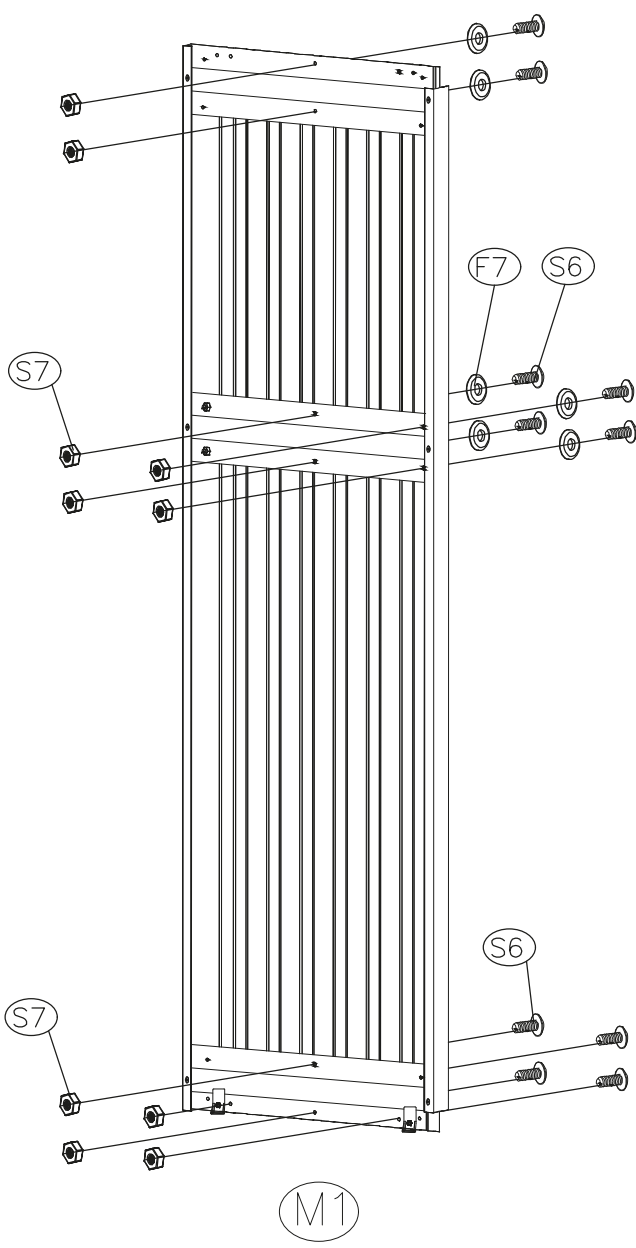


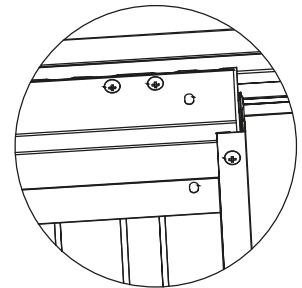
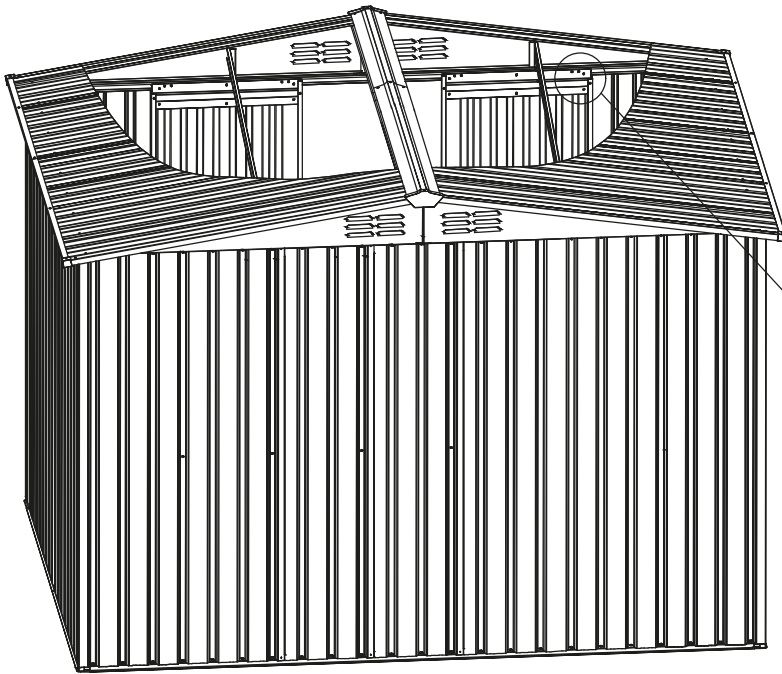
X2

F2		2
S6		4
S7		4

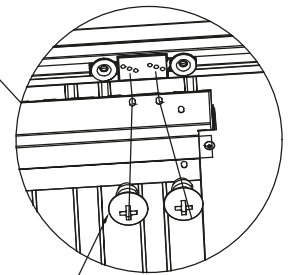


S6		20
S7		20
F7		12

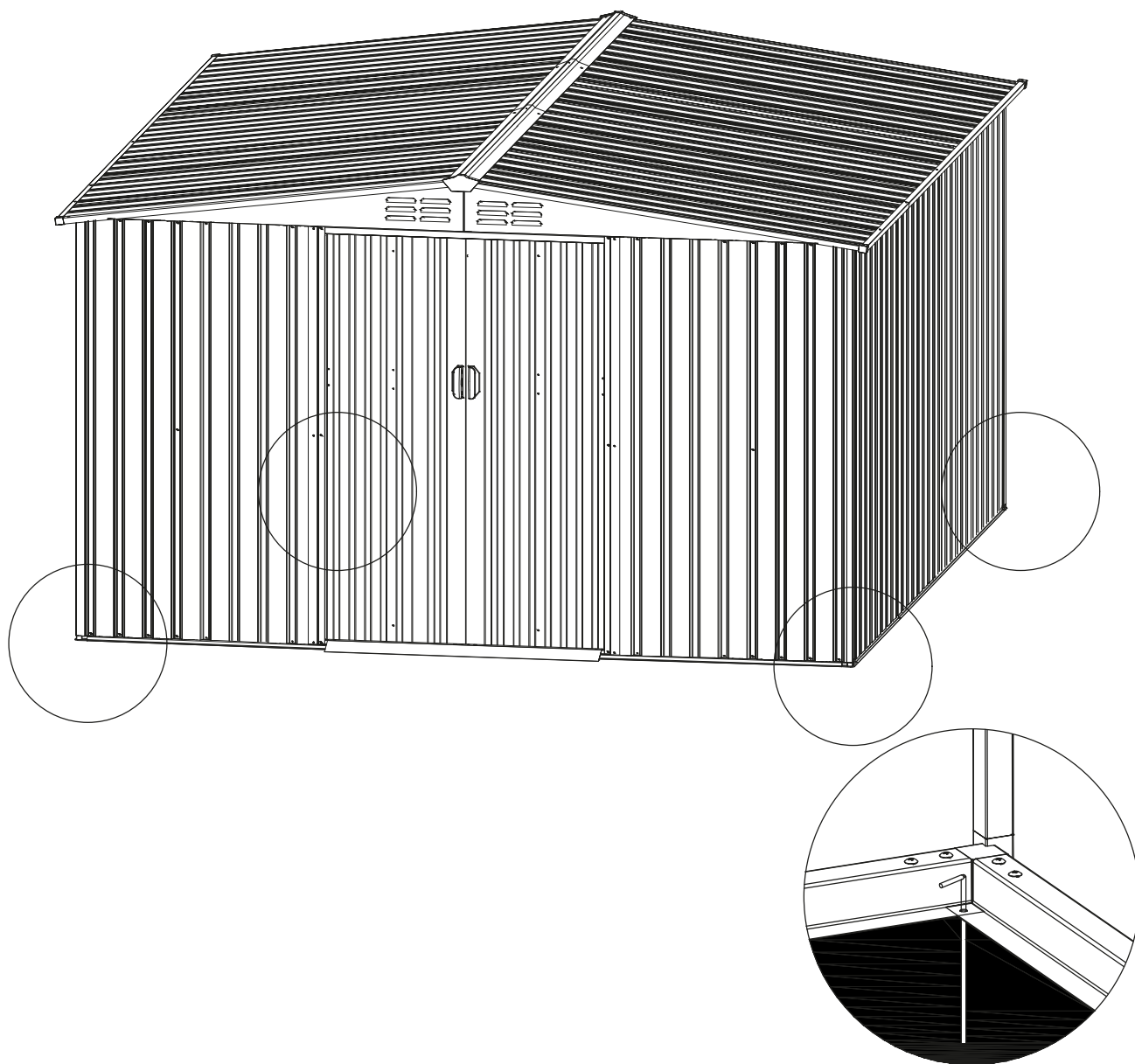




X4



S8



Pokud je domek instalován na trávě, může se díl [S9] použít ke zvýšení stability domku.