

## KLEŠTĚ NA VNĚJŠÍ POJISTNÉ KROUŽKY - NA HŘÍDELE

Norma: DIN 5256.

Rukojeti: potaženy umělou hmotou.

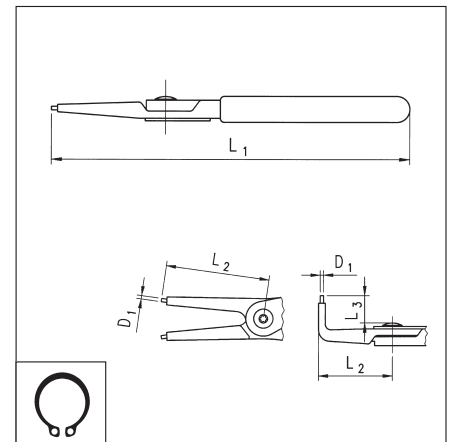
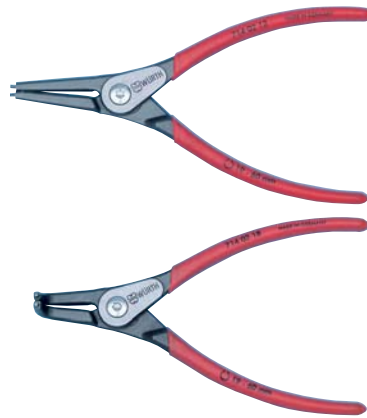
Zajišťují bezpečné a pevné uchopení kleští a chrání proti sklouzávání rukou.

Špičky: vyrobené z vysoce kvalitní pružinové oceli.

Vsazené špičky kleští.

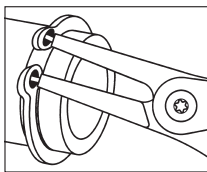
Umožňují maximální stabilitu, pevnost při uvolňování za dřevěného pojistného kroužku i montáž bez rizika jeho zkroutení.

Kloub: Vyložení a sešroubovaný.



Použití:

Kleště na vnitřní pojistné kroužky (do otvorů).



L <sub>1</sub> mm	DIN 5254 Tvar	Ø mm	D <sub>1</sub> Ø mm	L <sub>2</sub> mm	L <sub>3</sub> mm	Obj. č.	
140		3 - 10	0,9	39	-	<b>0714 02 11</b>	1
140	A	10 - 25	1,25	38	-	<b>0714 02 12</b>	
180		19 - 60	1,8	56	-	<b>0714 02 13</b>	
225		40 - 100	2,25	70	-	<b>0714 02 14</b>	
320	gerade	85 - 140	3,2	92	-	<b>0714 02 15</b>	
130		3 - 10	0,9	27	12	<b>0714 02 16</b>	
130	B	10 - 25	1,25	27	12	<b>0714 02 17</b>	
165		19 - 60	1,8	40	15	<b>0714 02 18</b>	
210		40 - 100	2,25	55	16	<b>0714 02 19</b>	
305	↙90°	85 - 140	3,2	73	20	<b>0714 02 20</b>	

## SADY KLEŠTÍ NA POJISTNÉ KROUŽKY



### Obj. č. 0714 02 30

Typ kleští	Obj. č.	Typ kleští	Obj. č.	
Tvar C, 19-60 mm	<b>0714 02 03</b>	Tvar A, 19-60 mm	<b>0714 02 13</b>	1
Tvar D, 19-60 mm	<b>0714 02 08</b>	Tvar B, 19-60 mm	<b>0714 02 18</b>	

### Obj. č. 0714 02 31

Typ kleští	Obj. č.	Typ kleští	Obj. č.	
Tvar C, 12-25 mm	<b>0714 02 02</b>	Tvar A, 10-25 mm	<b>0714 02 12</b>	1
Tvar C, 19-60 mm	<b>0714 02 03</b>	Tvar A, 19-60 mm	<b>0714 02 13</b>	

### Obj. č. 0714 02 32

Typ kleští	Obj. č.	Typ kleští	Obj. č.	
Tvar D, 12-25 mm	<b>714 02 07</b>	Tvar B, 10-25 mm	<b>714 02 17</b>	1
Tvar D, 19-60 mm	<b>714 02 08</b>	Tvar B, 19-60 mm	<b>714 02 18</b>	